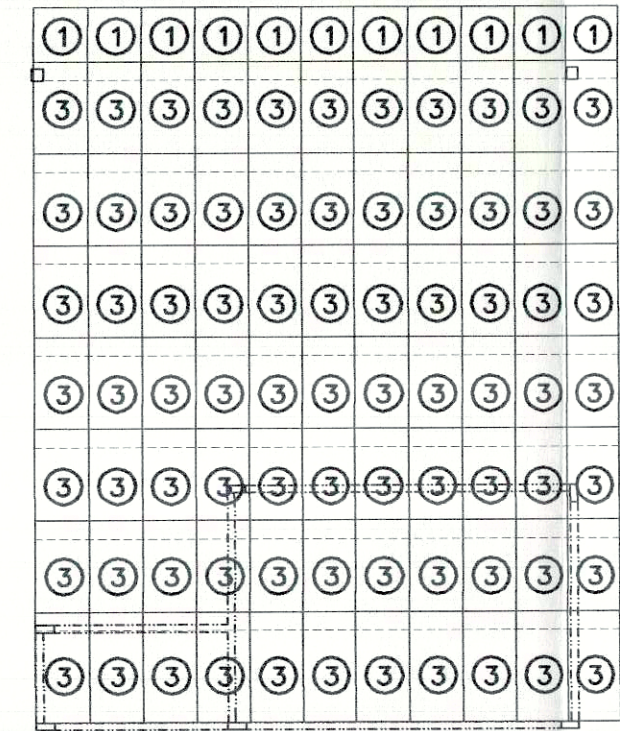


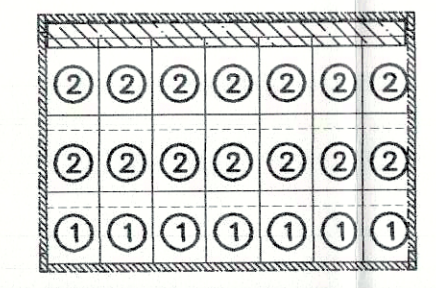
PAGINAÇÃO DAS TELHAS (COBERTURA PRINCIPAL DA UPA)
ESCALA 1/125

TELHA	ESPECIFICAÇÃO	QTDE	COMP.(mm)
1	FIBROIMENTO e=6mm	75	1220
2	FIBROIMENTO e=6mm	47	1530
3	FIBROIMENTO e=6mm	1.200	1830
	CUMEIRA (LARGURA=1050mm)	20	

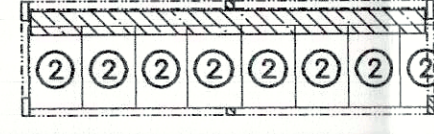
- A) UTILIZAR A CUMEIRA NORMAL COM INCLINAÇÃO DE 10° OU A CUMEIRA UNIVERSAL DA BRASILIT
- B) TELHA RECOMENDADA : TELHA BRASIFLEX (BRASILIT), esp=6,0mm
- C) TRESPASSE LATERAL MÍNIMO = UMA ONDA + 1/4
- D) TRESPASSE LONGITUDINAL MÍNIMO = 250mm



PAGINAÇÃO DAS TELHAS
(GARAGEM DAS AMBULÂNCIAS)
ESCALA 1/125



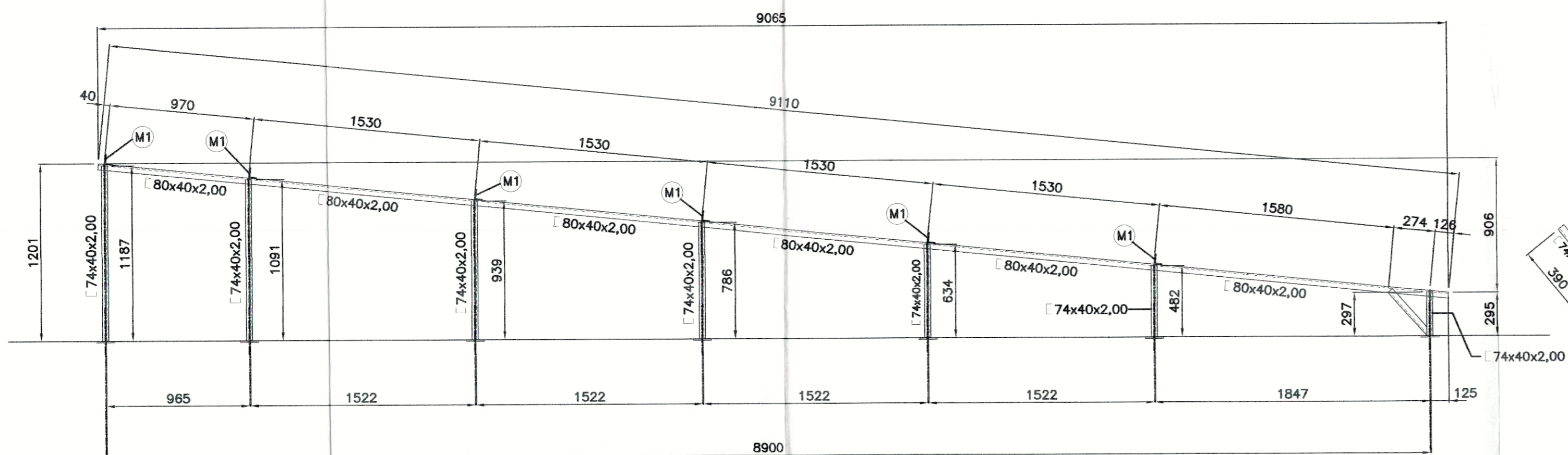
PAGINAÇÃO DAS TELHAS
(SALA DE GERADORES)
ESCALA 1/50



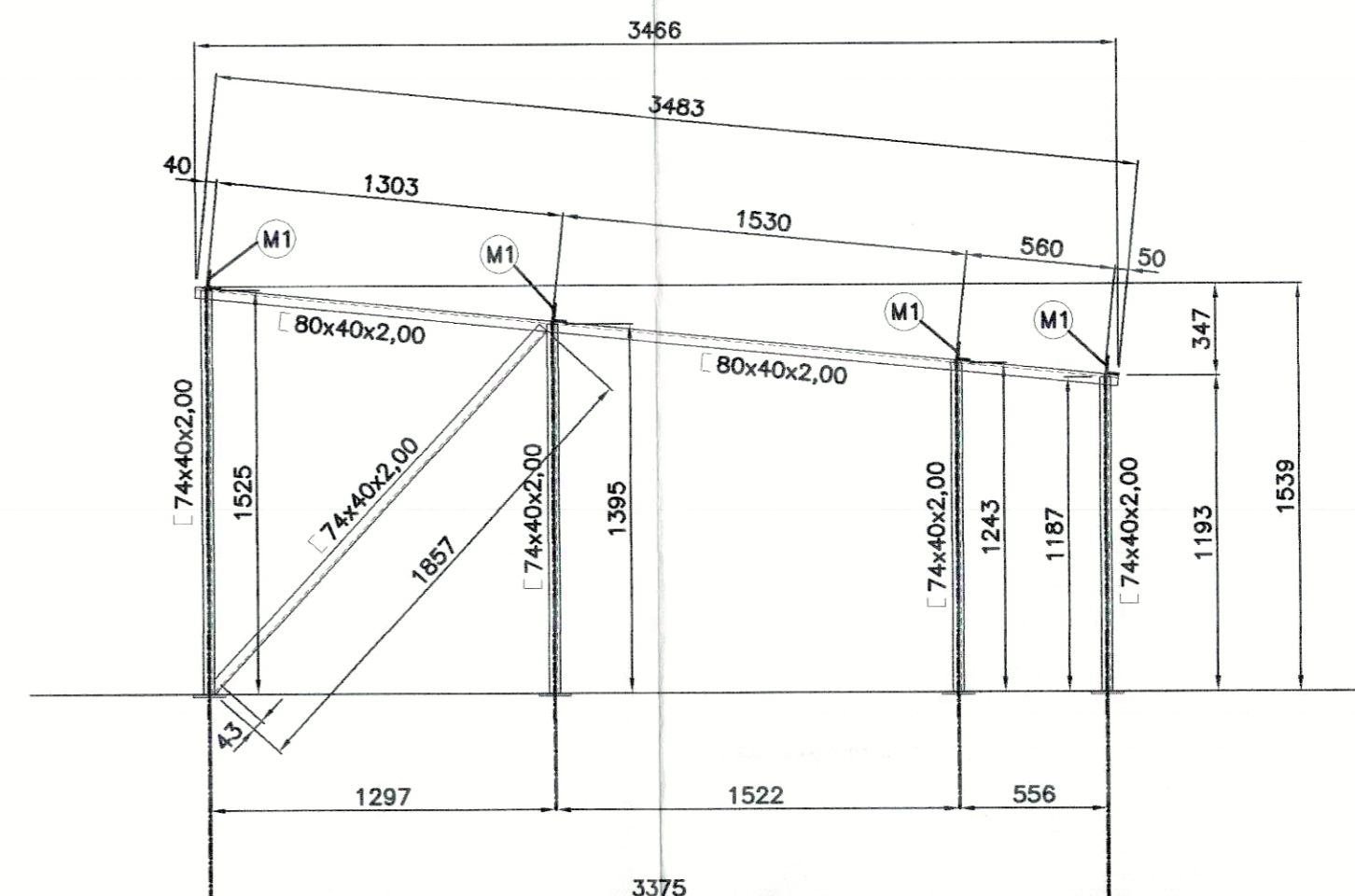
PAGINAÇÃO DAS TELHAS
(SALA DE RESÍDUOS/LIXO)
ESCALA 1/125

VEJA NOTAS GERAIS NA FOLHA 01

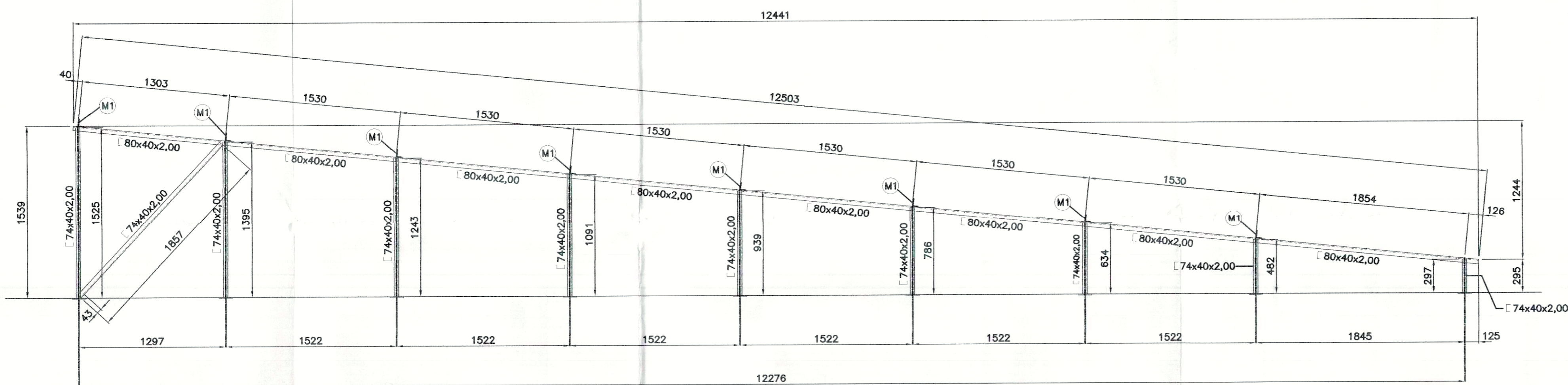
PREFEITURA	CREA	
	CBM/TO	
		PREFEITURA MUNICIPAL DE PALMAS SECRETARIA MUNICIPAL DE SAÚDE ASSESSORIA DE ARQUITETURA
Título: PROJETO DE ESTRUTURA METÁLICA		Folha: 09/21
Proprietário: SECRETARIA MUNICIPAL DE SAÚDE - SEMUS Endereço: Qd. 103 Sul, Rua SO 07, Lote 03 - Palmas/TO		Obra: UNIDADE DE PRONTO ATENDIMENTO - UPA Endereço: ARNO 21, AV. LO 06, APM 02, PALMAS/TO
ÁREAS	PROPRIETÁRIO CNPJ: 11303400/0001-71 AUTOR DO PROJETO CREA/SP: 5061119722	 Rogério El Yokyama SECRETARIA MUNICIPAL DE SAÚDE
TERRENO: 5.031,39m ² ÁREA DE COBERTURA: 1.871,00m ²	RESPONSÁVEL TÉCNICO CREA:	 Rogério El Yokyama ENGENHEIRO
TX. DE OCUPAÇÃO: 39,76%	FIRMA RESPONSÁVEL CREA:	
Escala: INDICADA	data: ABRIL/2011	Desenho: ROGÉRIO Revisão:
CONTEUDO: - PLANTA DE MONTAGEM E LISTA DE TELHAS DA OBRA		 sergiogoesmonteiro@hotmail.com (ES) 8404.9901



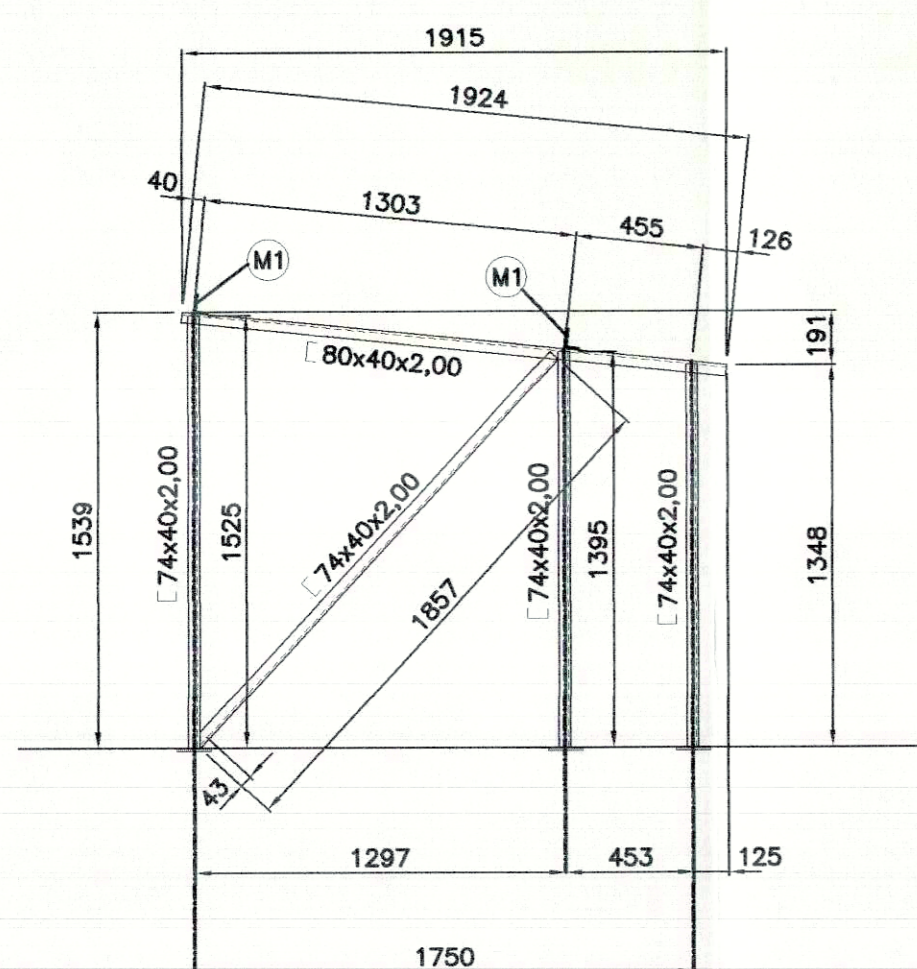
VIGA VA1 (04x)
ESCALA 1/25



VIGA VA2 (01x)
ESCALA 1/25



VIGA VA3 (04x)
ESCALA 1/25



VIGA VA4 (01x)
ESCALA 1/25

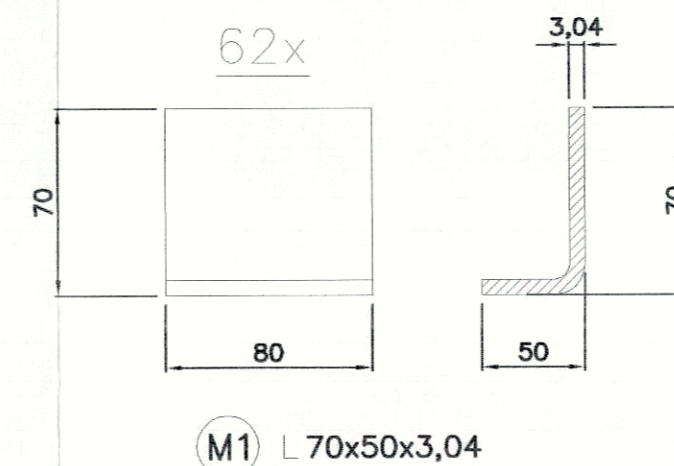
OBS. (SOLDAS E EMENDAS DAS VIGAS DA COBERTURA)

1-AS EMENDAS DAS BARRAS DESTAS VIGAS SERÃO COM SOLDA DE ENTALHE COM CHANFRO RETO, DE PENETRAÇÃO TOTAL E A ABERTURA DA RAIZ DEVERÁ SER DE 2,0mm. A SOLDA DEVERÁ FICAR 1,0mm SALIENTE EM RELAÇÃO A CHAPA DO PERFIL. AS CHAPAS DEVERÃO SER SOLDADAS POR DENTRO E POR FORA DO PERFIL.

2-AS VIGAS DEVERÃO SER FIXADAS NOS SEUS APOIOS ATRAVÉS DE SOLDA FEITA NA OBRA. SOLDAR TODO O CONTO DO CONTATO DA VIGA COM O SEU APOIO, ATRAVÉS DE SOLDA DE FILETE DE 3,00mm DE ESPESURA FINAL.

3-SOLDAR OS SUPORTES DE TERÇA (M1) EM TODO CONTO DO CONTATO COM AS VIGAS. A ESPESURA DO CORDÃO DE SOLDA DEVERÁ SER DE 3,0mm.

4-NAS PARTES "QUEIMADAS" COM A SOLDA, RETIRAR AS REBARBAS E RESTOS DE SOLDAS E REPLICAR A PINTURA NA PEÇA.



M1 L 70x50x3,04

RESUMO DE MATERIAL DA FOLHA

LINHA	POS	PERFIL	ESPECIFICAÇÃO	QUANT.	COMP. (mm)	PESO UNIT. (kgm)	PESO TOTAL (kg)	AÇO
01	Vigas	U	80x40x2,00	01	92.000	2,45	225,40	CSN-COR420
02	Vigas	U	74x40x2,00	01	78.000	2,36	184,08	CSN-COR420
03	Vigas	L	70x50x3,074	01	5.000	2,80	14,00	CSN-COR420
04						SOMA (kg)	423,48	

VEJA NOTAS GERAIS NA FOLHA 01

PREFEITURA

CREA

CBM/TO

SEMAJUSOP

SEMAJUS-DAF

PL. 112

Palmas GOVERNO DO ESTADO DO PIAUÍ

PREFEITURA MUNICIPAL DE PALMAS
SECRETARIA MUNICIPAL DE SAÚDE
ASSESSORIA DE ARQUITETURA

Título: PROJETO DE ESTRUTURA METÁLICA Folha 10/21

Proprietário: SECRETARIA MUNICIPAL DE SAÚDE - SEMUS
Endereço: Qd. 103 Sul, Rua SO 07, Lote 03 - Palmas/TO

Obra: UNIDADE DE PRONTO ATENDIMENTO - UPA
Endereço: ARNO 21, AV. LO 06, APM 02, PALMAS/TO

ÁREAS

PROPRIETÁRIO

CNPJ: 13328400/0001-71

AUTOR DO PROJETO
CREASP: 5061115722

RESPONSÁVEL TÉCNICO
CREA:

FRMA RESPONSÁVEL
CREA:

TERRENO: 5.031,38m²
ÁREA DE COBERTURA: 1.871,00m²

TX. DE OCUPAÇÃO: 39,76%

SECRETARIA MUNICIPAL DE SAÚDE

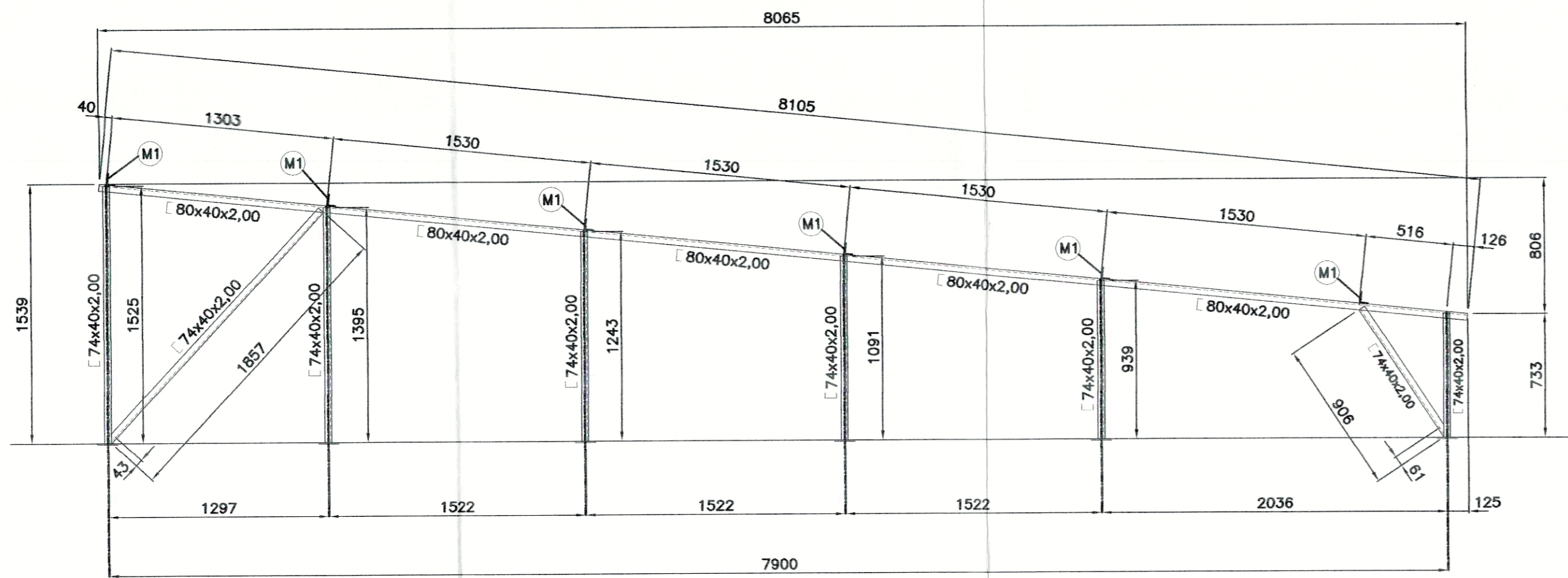
ING. CIVIL ROGÉRIO ELIYOKOYAMA

Escala: INDICADA data: ABRIL/2011 Desenho: ROGÉRIO Revisão:

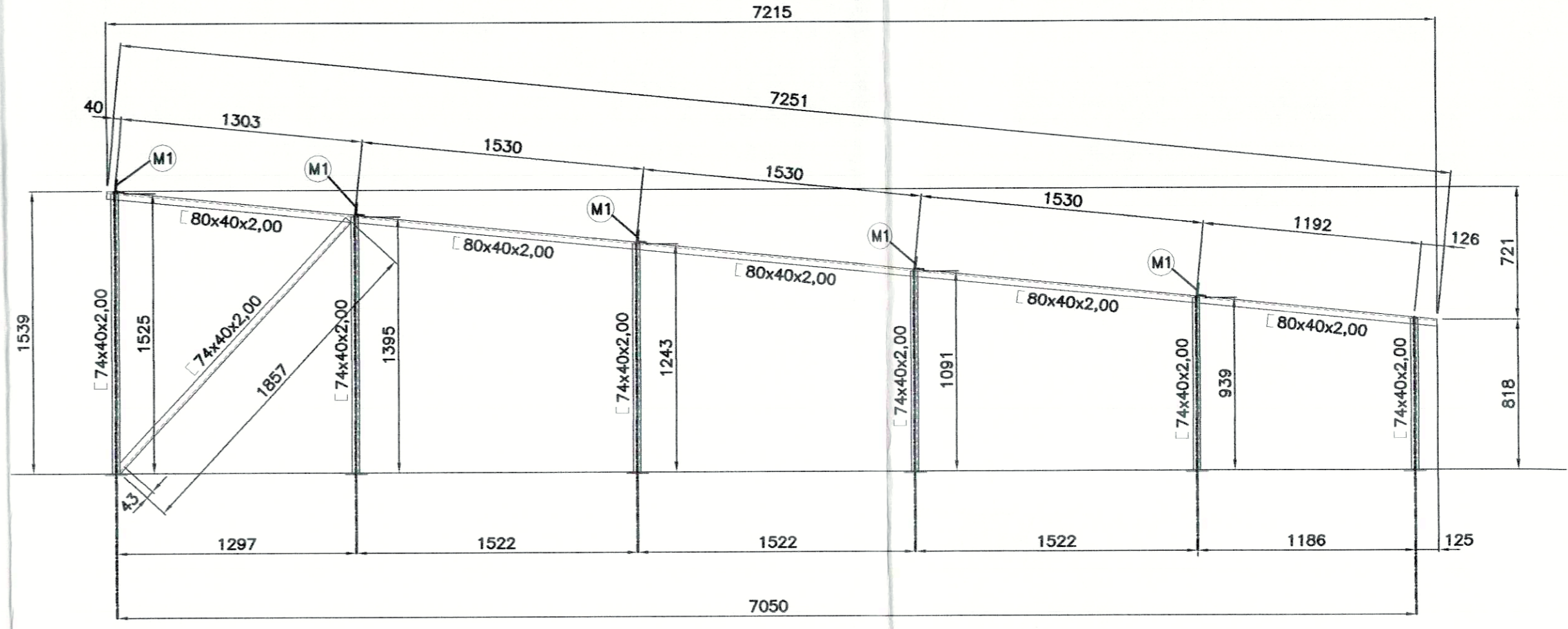
CONTEÚDO:
- DETALHE DAS VIGAS VA1/VA2/VA3/VA4

SHP
ENGENHARIA LTDA

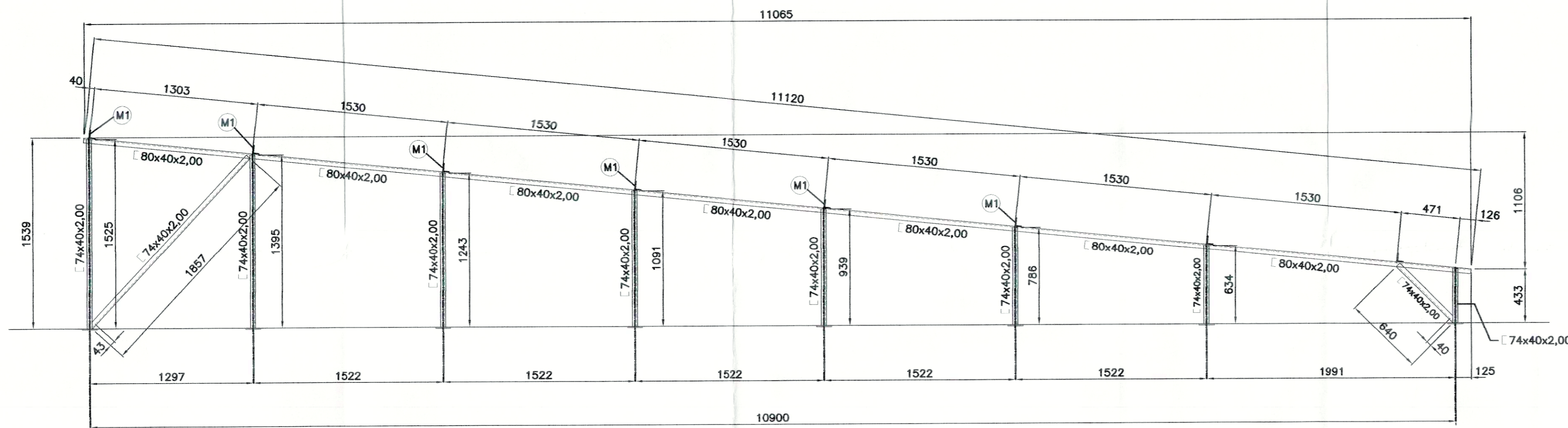
sergiogoesmonteiro@hotmail.com
(63) 8404.9901



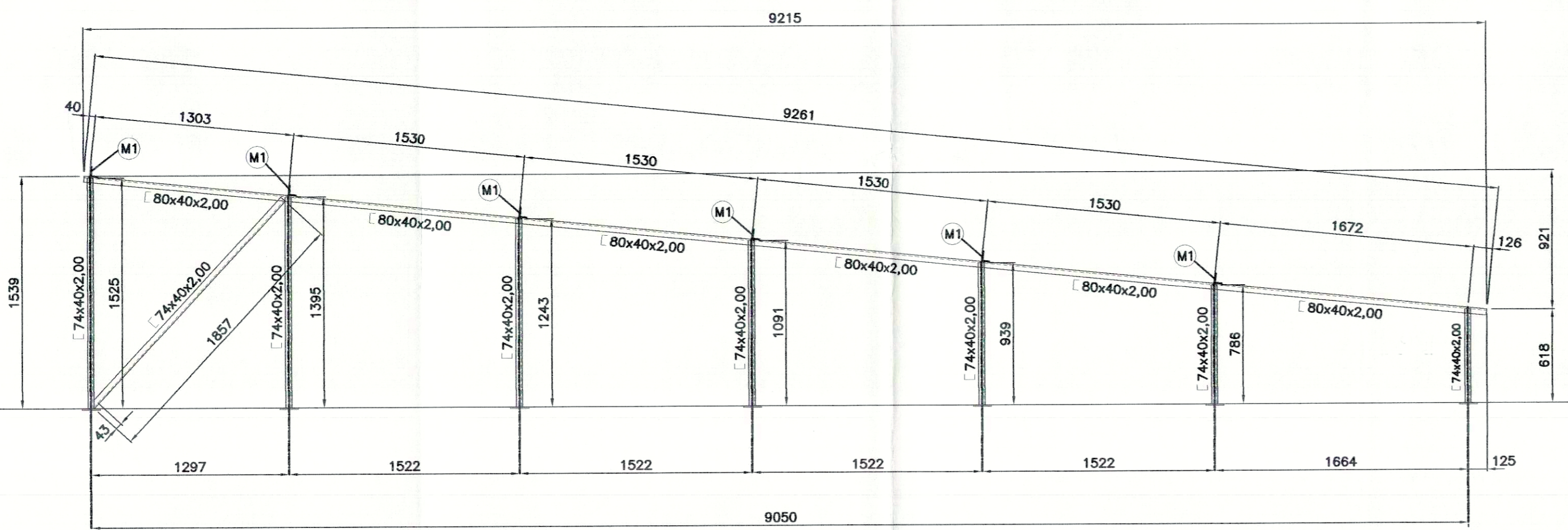
VIGA VA5 (04x)
ESCALA 1/25



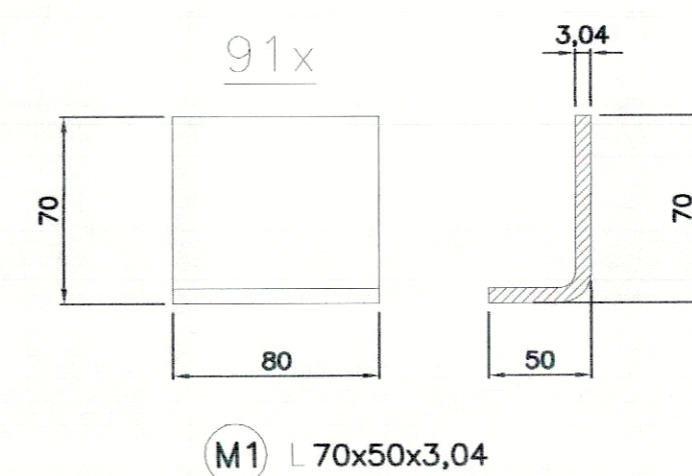
VIGA VA6 (03x)
ESCALA 1/25



VIGA VA7 (05x)
ESCALA 1/25



VIGA VA8 (02x)
ESCALA 1/25



OBS. (SOLDAS E EMENDAS DAS VIGAS DA COBERTURA)

- 1-AS EMENDAS DAS BARRAS DESTAS VIGAS SERÃO COM SOLDA DE ENTALHE COM CHANFRO RETO, DE PENETRAÇÃO TOTAL E A ABERTURA DA RAIZ DEVERÁ SER DE 2,0mm. A SOLDA DEVERÁ FICAR 1,0mm SALIENTE EM RELAÇÃO A CHAPA DO PERFIL. AS CHAPAS DEVERÃO SER SOLDADAS POR DENTRO E POR FORA DO PERFIL.
- 2-AS VIGAS DEVERÃO SER FIXADAS NOS SEUS APOIOS ATRAVÉS DE SOLDA FEITA NA OBRA. SOLDAR TODO O CONTOURNO DE CONTATO DA VIGA COM O SEU APOIO, ATRAVÉS DE SOLDA DE FILETE DE 3,00mm DE ESPESURA FINAL.
- 3-SOLDAR OS SUPORTES DE TERÇA (M1) EM TODO CONTOURNO DE CONTATO COM AS VIGAS. A ESPESURA DO CORDÃO DE SOLDA DEVERÁ SER DE 3,0mm.
- 4-NAS PARTES "QUEIMADAS" COM A SOLDA, RETIRAR AS REBARBAS E RESTOS DE SOLDAS E REAPLICAR A PINTURA NA PEÇA.

RESUMO DE MATERIAL DA FOLHA

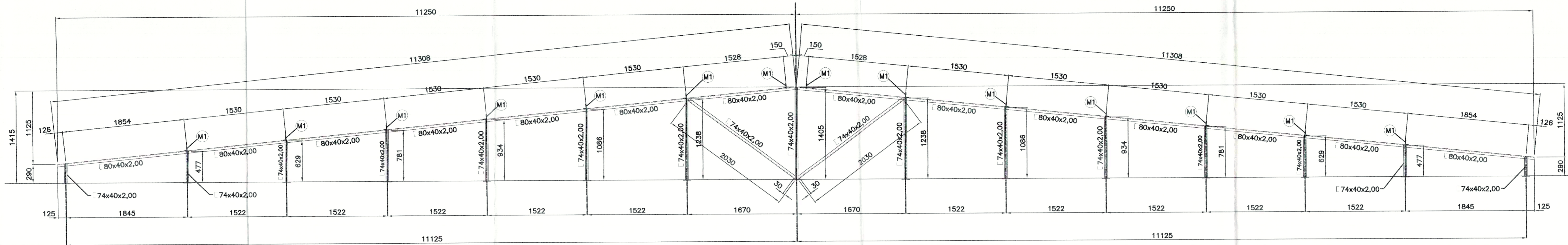
LINHA	POS	PERFIL	ESPECIFICAÇÃO	QUANT.	COMP. (mm)	PESO UNIT. (kg/m)	PESO TOTAL (kg)	AÇO
01	Vigas	U	80x40x2,00	01	130.000	2,45	318,50	CSN-COR420
02	Vigas	U	74x40x2,00	01	138.000	2,36	325,68	CSN-COR420
03	Vigas	L	70x50x3,074	01	7.300	2,80	20,44	CSN-COR420
04						SOMA (kg)	664,62	

VEJA NOTAS GERAIS NA FOLHA 01

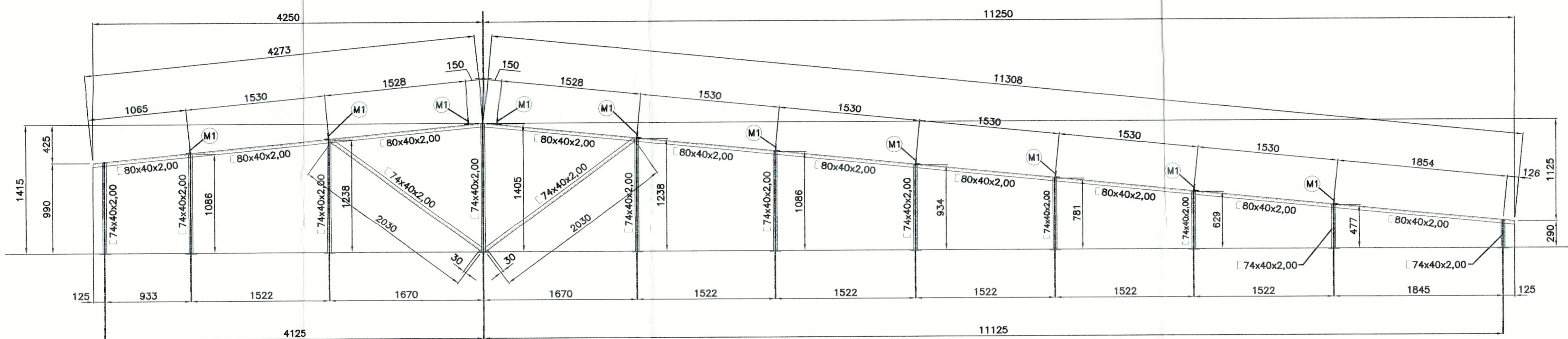
PREFEITURA	CREA
	CBM/TO

		PREFEITURA MUNICIPAL DE PALMAS SECRETARIA MUNICIPAL DE SAÚDE ASSESSORIA DE ARQUITETURA	
Título: PROJETO DE ESTRUTURA METÁLICA		Folha: 11/21	
Proprietário: SECRETARIA MUNICIPAL DE SAÚDE - SEMUS		Obra: UNIDADE DE PRONTO ATENDIMENTO - UPA	
Endereço: Qd. 103 Sul, Rua SO 07, Lote 03 - Palmas/TO		Endereço: ARNO 21, AV. LO 06, APM 02, PALMAS/TO	
ÁREAS	PROPRIETÁRIO		
TERRENO: 5.031,38m ²	CREA/SP 5061115722 AUTOR DO PROJETO		
ÁREA DE COBERTURA: 1.871,00m ²	RESPONSÁVEL TÉCNICO CREA:	SECRETARIA MUNICIPAL DE SAÚDE	
TX. DE OCUPAÇÃO: 39,76%	FIRMA RESPONSÁVEL CREA:	ENGENHEIRO CIVIL ROGÉRIO EDSON YOKOYAMA	

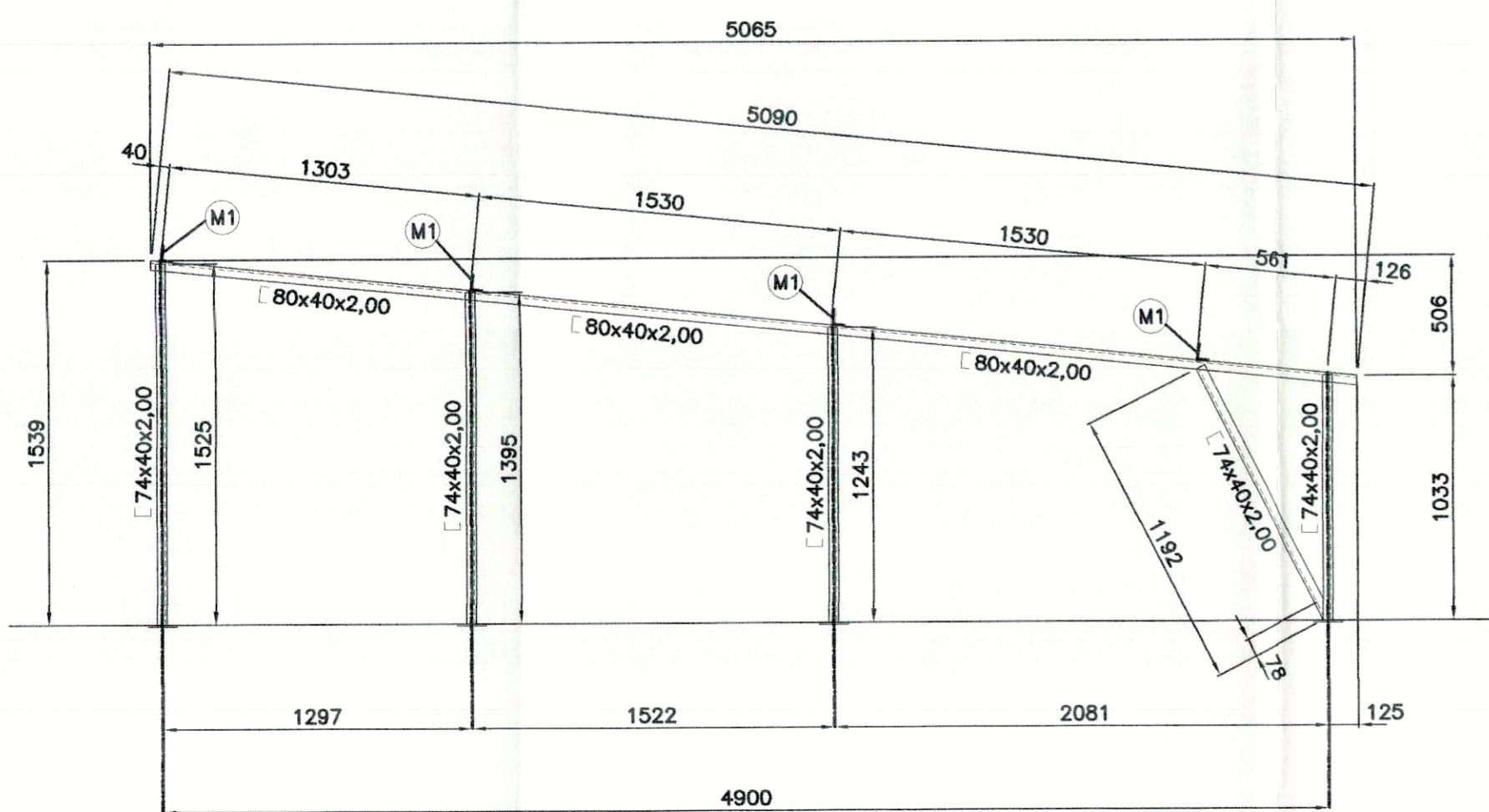
Escala: INDICADA	data: ABRIL/2011	Desenho: ROGÉRIO	Revisão:
CONTEÚDO: - DETALHE DAS VIGAS VA5/VA6/VA7/VA8			
sergiogomesmonteiro@hotmail.com (63) 8404.9001			



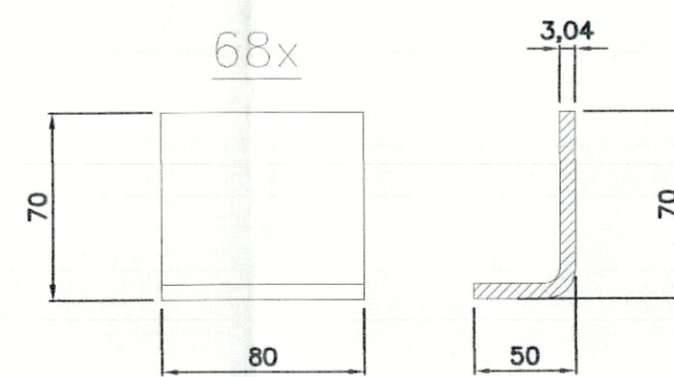
VIGA VC1 (03x)
ESCALA 1/30



VIGA VC2 (01x)
ESCALA 1/30



VIGA VA9 (04x)
ESCALA 1/25



M1 L 70x50x3,04

OBS. (SOLDAS E EMENDAS DAS VIGAS DA COBERTURA)

1-AS EMENDAS DAS BARRAS DESTAS VIGAS SERÃO COM SOLDA DE ENTALHE COM CHANFRE RETO, DE PENETRAÇÃO TOTAL E A ABERTURA DA RAIZ DEVERÁ SER DE 2,0mm. A SOLDA DEVERÁ FICAR 1,0mm SALIENTE EM RELAÇÃO A CHAPA DO PERFIL. AS CHAPAS DEVERÃO SER SOLDADAS POR DENTRO E POR FORA DO PERFIL.

2-AS VIGAS DEVERÃO SER FIXADAS NOS SEUS APOIOS ATRAVÉS DE SOLDA FEITA NA OBRA. SOLDAR TODO O CONTO RNO DE CONTATO DA VIGA COM O SEU APOIO, ATRAVÉS DE SOLDA DE FILETE DE 3,0mm DE ESPESURA FINAL.

3-SOLDAR OS SUPORTES DE TERÇA (M1) EM TODO CONTO RNO DE CONTATO COM AS VIGAS. A ESPESURA DO CORDÃO DE SOLDA DEVERÁ SER DE 3,0mm.

4-NAS PARTES "QUEIMADAS" COM A SOLDA, RETIRAR AS REBARBAS E RESTOS DE SOLDAS E REAPLICAR A PINTURA NA PEÇA.

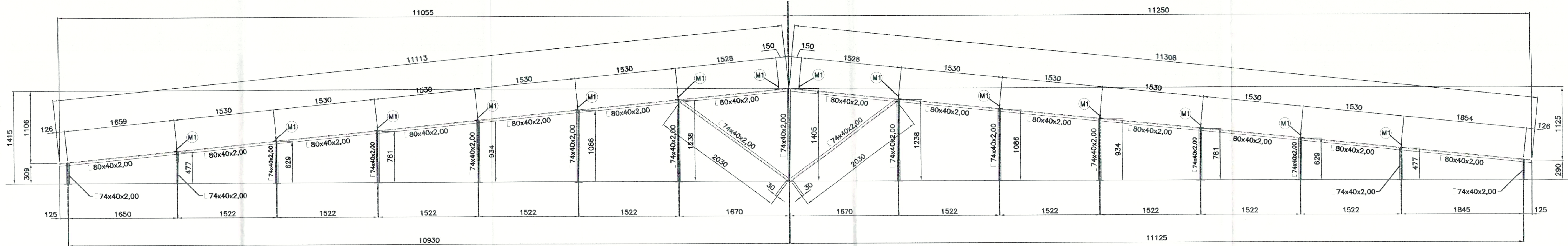
RESUMO DE MATERIAL DA FOLHA

LINHA	POS	PERFIL	ESPECIFICAÇÃO	QUANT.	COMP. (mm)	PESO UNIT. (kg/m)	PESO TOTAL (kg)	AÇO
01	Vigas	U	80x40x2,00	01	105,000	2,45	257,25	CSN-COR420
02	Vigas	U	74x40x2,00	01	90,000	2,36	212,40	CSN-COR420
03	Vigas	L	70x50x3,074	01	5,500	2,80	15,40	CSN-COR420
04						SCMA (kg)	485,05	

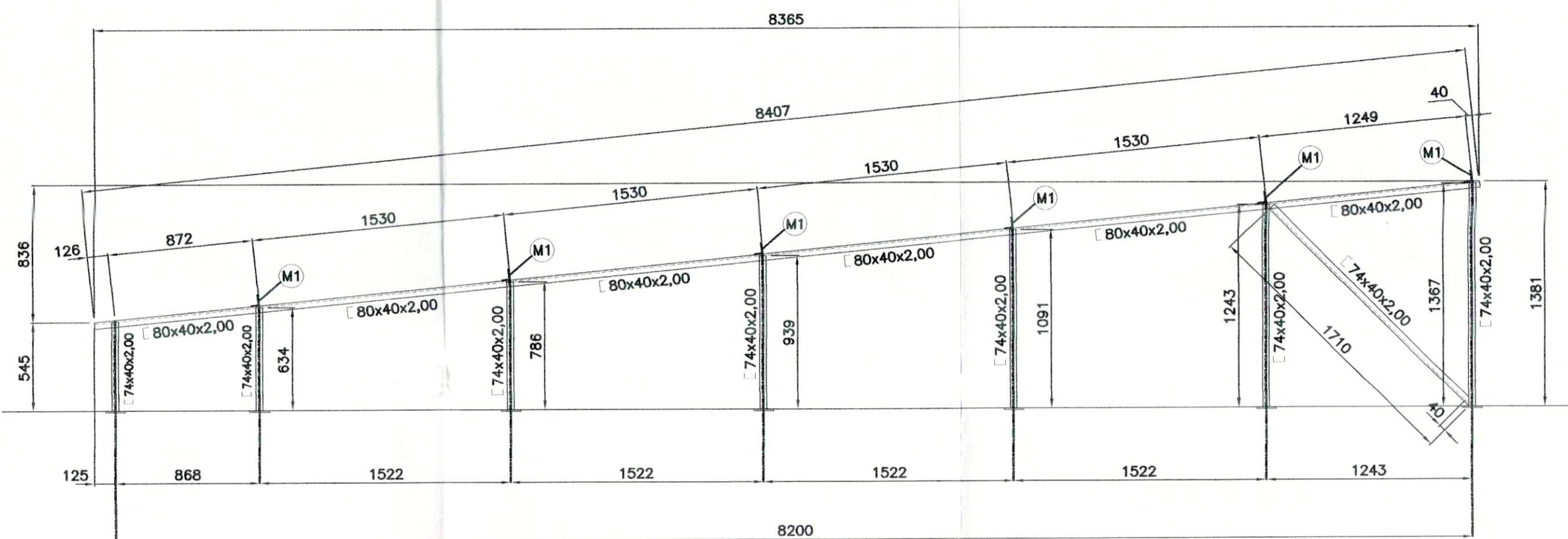
VEJA NOTAS GERAIS NA FOLHA 01

PREFEITURA	CREA
	CBM/TO

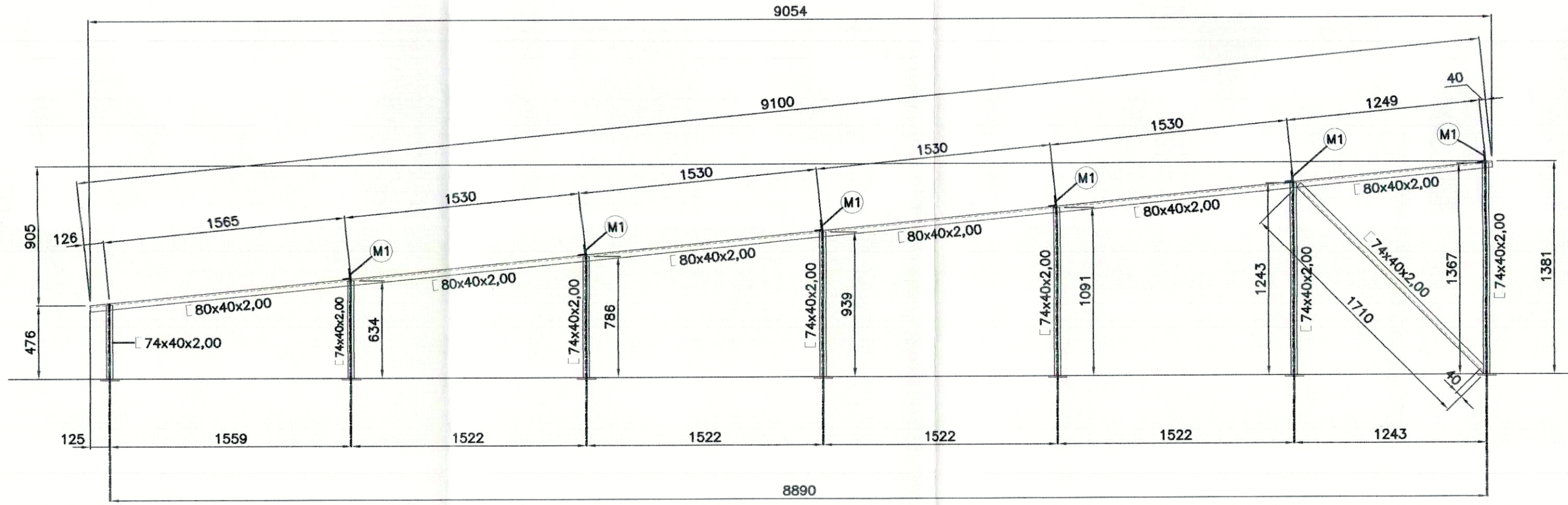
		PREFEITURA MUNICIPAL DE PALMAS SECRETARIA MUNICIPAL DE SAÚDE ASSESSORIA DE ARQUITETURA	
Título: PROJETO DE ESTRUTURA METÁLICA		Folha: 12/21	
Proprietário: SECRETARIA MUNICIPAL DE SAÚDE - SEMUS		Obra: UNIDADE DE PRONTO ATENDIMENTO - UPA	
Endereço: Qd. 103 Sul, Rua SO 07, Lote 03 - Palmas/TO		Endereço: ARNO 21, AV. LO 06-APM 02, PALMAS/TO	
ÁREAS	PROPRIETÁRIO CNPJ: 13324009/0001-71	 SECRETARIA MUNICIPAL DE SAÚDE	
TERRENO: 5.031,38m ² ÁREA DE COBERTURA: 1.871,00m ²	AUTOR DO PROJETO CREA/SP: 5061115722	 ENG. CIVIL ROGÉRIO KIYOKOYAMA	
TX. DE OCUPAÇÃO: 39,76%	RESPONSÁVEL TÉCNICO CREA:	FIRMA RESPONSÁVEL CREA:	
Escala: INDICADA	data: ABRIL/2011	Desenho: ROGÉRIO	Revisão:
CONTEÚDO: - DETALHE DAS VIGAS VC1/VC2/VA9			 sergiogoesmonteiro@hotmail.com (63) 8404.9901



VIGA VC3 (02x)
ESCALA 1/30



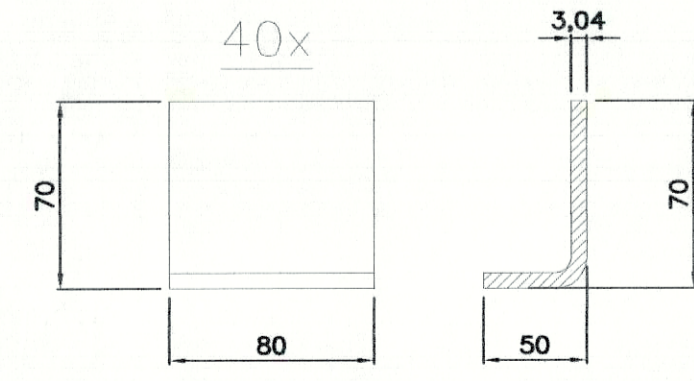
VIGA VB1 (01x)
ESCALA 1/25



VIGA VB2 (01x)
ESCALA 1/25

OBS. (SOLDAS E EMENDAS DAS VIGAS DA COBERTURA)

- 1-AS EMENDAS DAS BARRAS DESTAS VIGAS SERÃO COM SOLDA DE FNTALHE COM CHANFRIO RETO, DE PENETRAÇÃO TOTAL E A ABERTURA DA RAIZ DEVERÁ SER DE 2,0mm. A SOLDA DEVERÁ FICAR 1,0mm SALIENTE EM RELAÇÃO A CHAPA DO PERFIL. AS CHAPAS DEVERÃO SER SOLDADAS POR DENTRO E POR FORÁ DO PERFIL.
- 2-AS VIGAS DEVERÃO SER FIXADAS NOS SEUS APOIOS ATRAVÉS DE SOLDA FEITA NA OBRA. SOLDAR TODO O CONTO RNO DE CONTATO DA VIGA COM O SEU APOIO, ATRAVÉS DE SOLDA DE FILETE DE 3,00mm DE ESPESSURA FINAL.
- 3-SOLDAR OS SUPORTES DE TERÇA (M1) EM TODO CONTO RNO DE CONTATO COM AS VIGAS. A ESPESSURA DO CORDÃO DE SOLDA DEVERÁ SER DE 3,0mm.
- 4-NAS PARTES "QUEIMADAS" COM A SOLDA, RETIRAR AS REBARBAS E RESTOS DE SOLDAS E REAPLICAR A PINTURA NA PEÇA.



(M1) L 70x50x3,04

RESUMO DE MATERIAL DA FOLHA

LINHA	POS	PERFIL	ESPECIFICAÇÃO	QUANT.	COMP. (mm)	PESO UNIT. (kgm)	PESO TOTAL (kg)	AÇO
01	Vigas	U	80x40x2,00	01	64.000	2,45	156,80	CSN-COR420
02	Vigas	U	74x40x2,00	01	51.000	2,36	120,36	CSN-COR420
03	Vigas	L	70x50x3,04	01	3.200	2,80	8,96	CSN-COR420
04						SCMA (kg)	288,12	

VEJA NOTAS GERAIS NA FOLHA 01

PREFEITURA	CREA
	CBM/TO

SEMUS/SGGE
Fis
SECRETARIA DE SAÚDE
Nº 115

PREFEITURA MUNICIPAL DE PALMAS
SECRETARIA MUNICIPAL DE SAÚDE
ASSESSORIA DE ARQUITETURA

Título: PROJETO DE ESTRUTURA METÁLICA Folha: 13/21

Proprietário: SECRETARIA MUNICIPAL DE SAÚDE - SEMUS
Endereço: Qd. 103 Sul, Rua SO 07, Lote 03 - Palmas/TO

ÁREAS: PROPRIETÁRIO: CREA: 113204000001-71
SECRETARIA MUNICIPAL DE SAÚDE

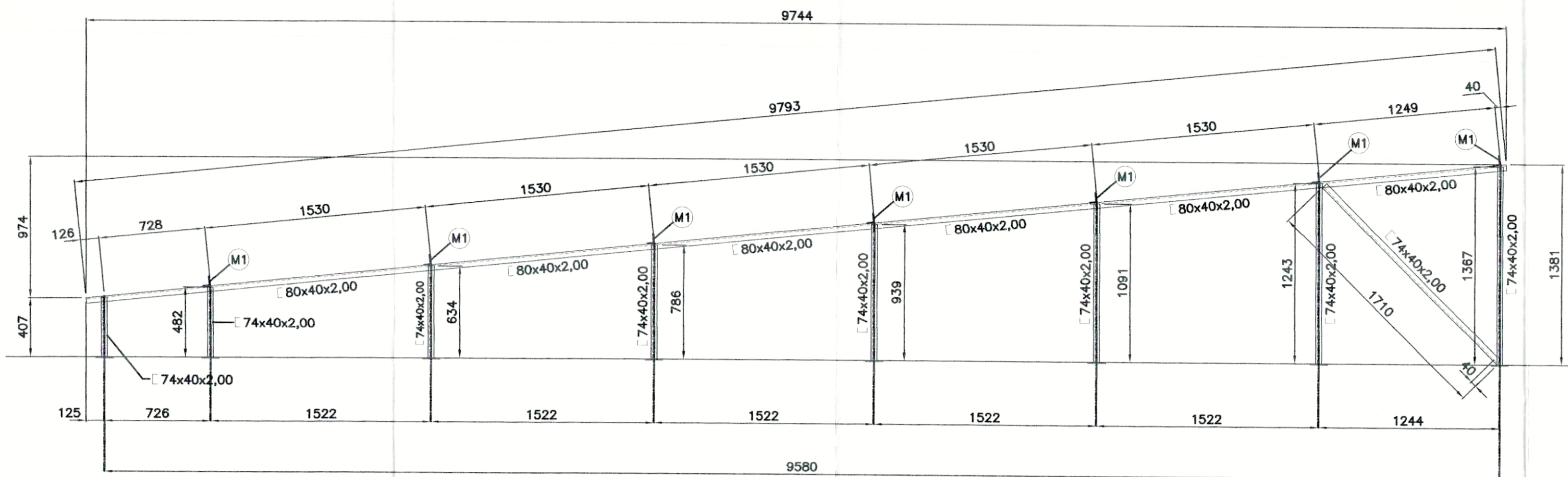
TERRENO: 5.031,38m²
ÁREA DE COBERTURA: 1.871,00m²
RESPONSÁVEL TÉCNICO: CREA: Rogério Espi Yokoyama
ENG. CIVIL ROGERIO E. YOKOYAMA

TX. DE OCUPAÇÃO: 39,76%
FIRMA RESPONSÁVEL: CREA:

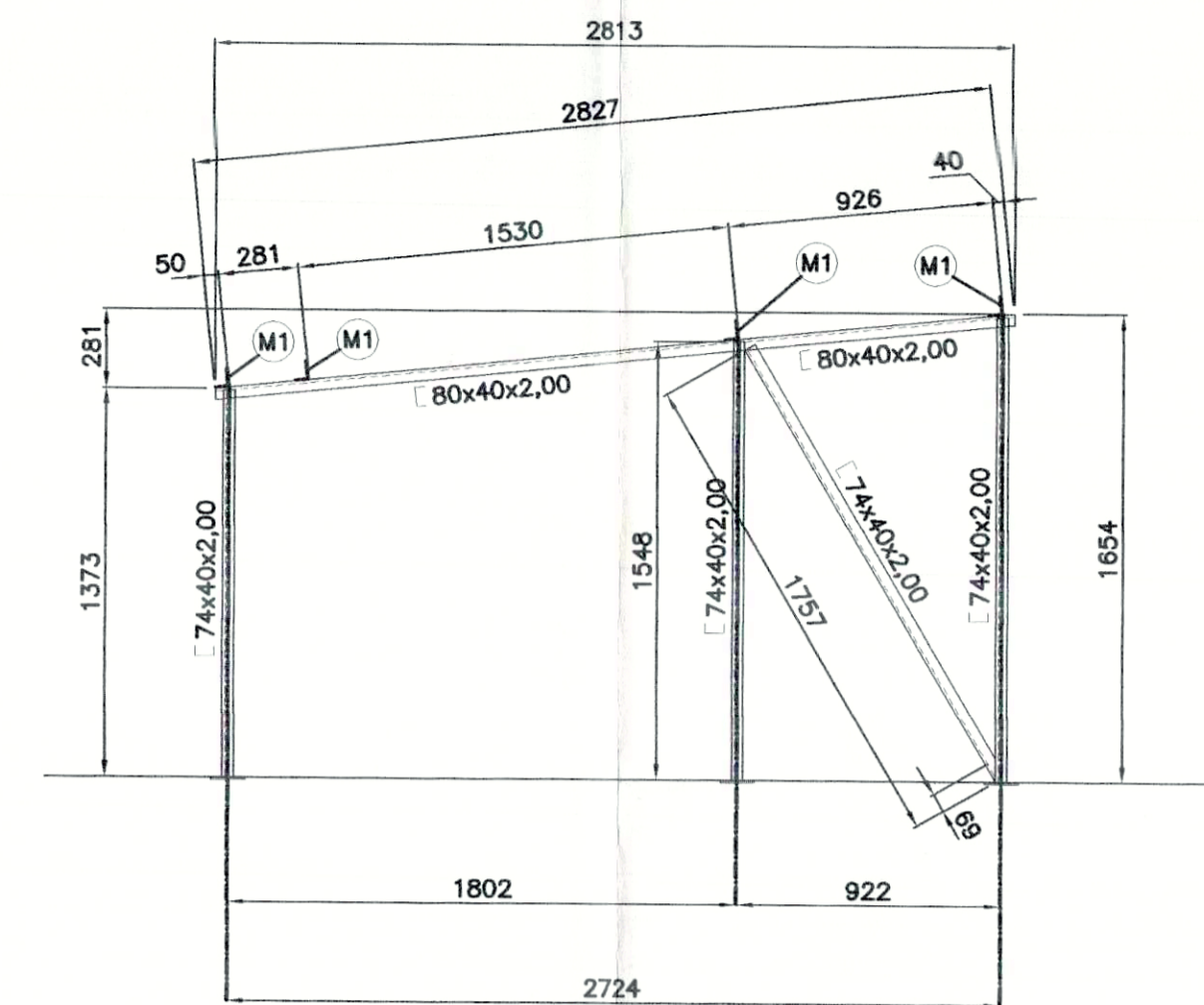
Escola: INDICADA data: ABRIL/2011 Desenho: ROGÉRIO Revisão:

CONTEÚDO: - DETALHE DAS VIGAS VB1/VB2/V3

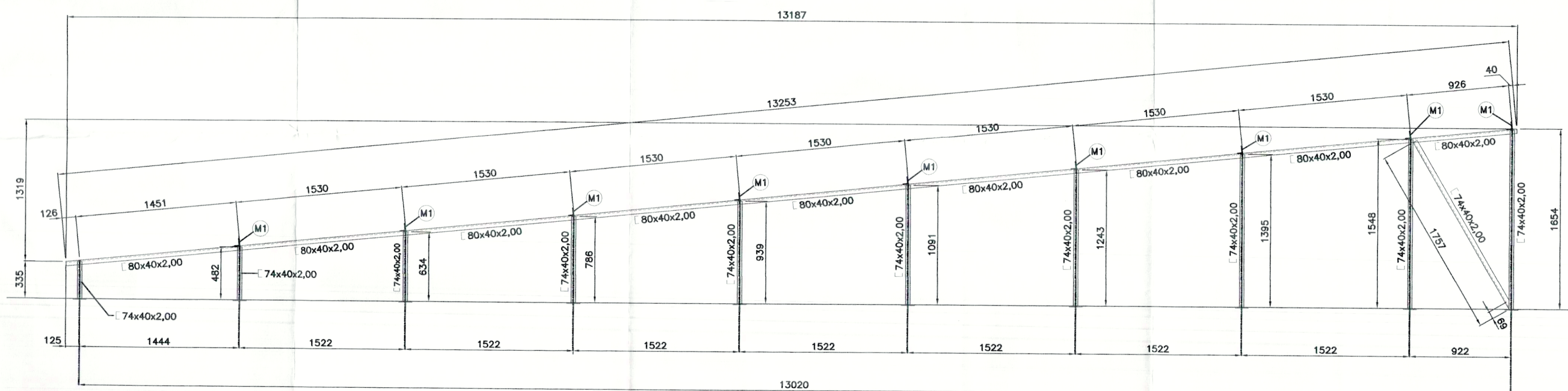
SHP
ENGENHARIA LTDA
sergiogoesmonteiro@hotmail.com
(63) 8404.9901



VIGA VB3 (01x)
ESCALA 1/25



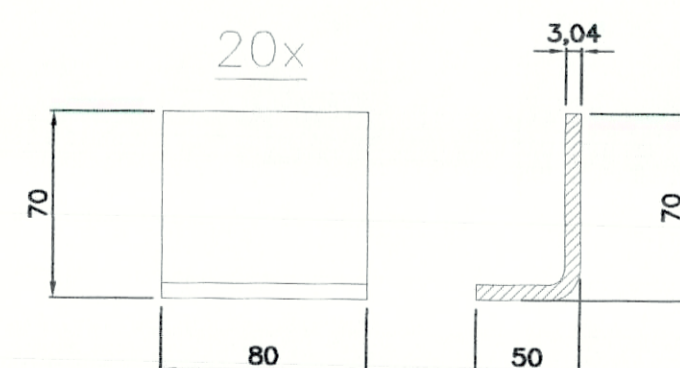
VIGA VB4 (01x)
ESCALA 1/25



VIGA VB5 (01x)
ESCALA 1/25

OBS. (SOLDAS E EMENDAS DAS VIGAS DA COBERTURA)

- 1-AS EMENDAS DAS BARRAS DESTAS VIGAS SERÃO COM SOLDA DE ENTALHE COM CHANFRÓ RETO, DE PENETRAÇÃO TOTAL E A ABERTURA DA RAIZ DEVERÁ SER DE 2,0mm. A SOLDA DEVERÁ FICAR 1,0mm SALIENTE EM RELAÇÃO À CHAPA DO PERFIL. AS CHAPAS DEVERÃO SER SOLDADAS POR DENTRO E POR FORA DO PERFIL.
- 2-VIGAS DEVERÃO SER FIXADAS NOS SEUS APOIOS ATRAVÉS DE SOLDA FEITA NA OBRA. SOLDAR TODO O CONTOURNO DE CONTATO DA VIGA COM O SEU APOIO, ATRAVÉS DE SOLDA DE FILETE DE 3,0mm DE ESPESSURA FINAL.
- 3-SOLDAR OS SUPORTES DE TERÇA (M1) EM TODO CONTOURNO DE CONTATO COM AS VIGAS. A ESPESSURA DO CORDÃO DE SOLDA DEVERÁ SER DE 3,0mm.
- 4-MAS PARTES "QUEIMADAS" COM A SOLDA, RETIRAR AS REBARBAS E RESTOS DE SOLDAS E REAPLICAR A PINTURA NA PEÇA.


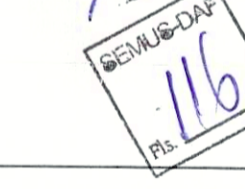

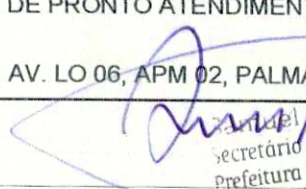
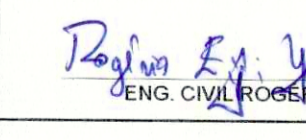



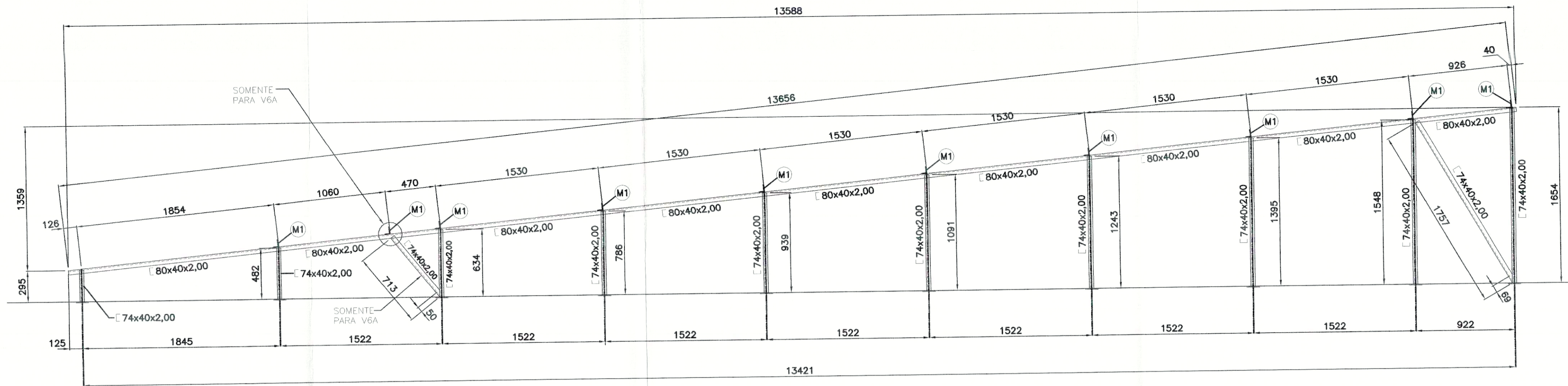
M1 L 70x50x3,04

RESUMO DE MATERIAL DA FOLHA

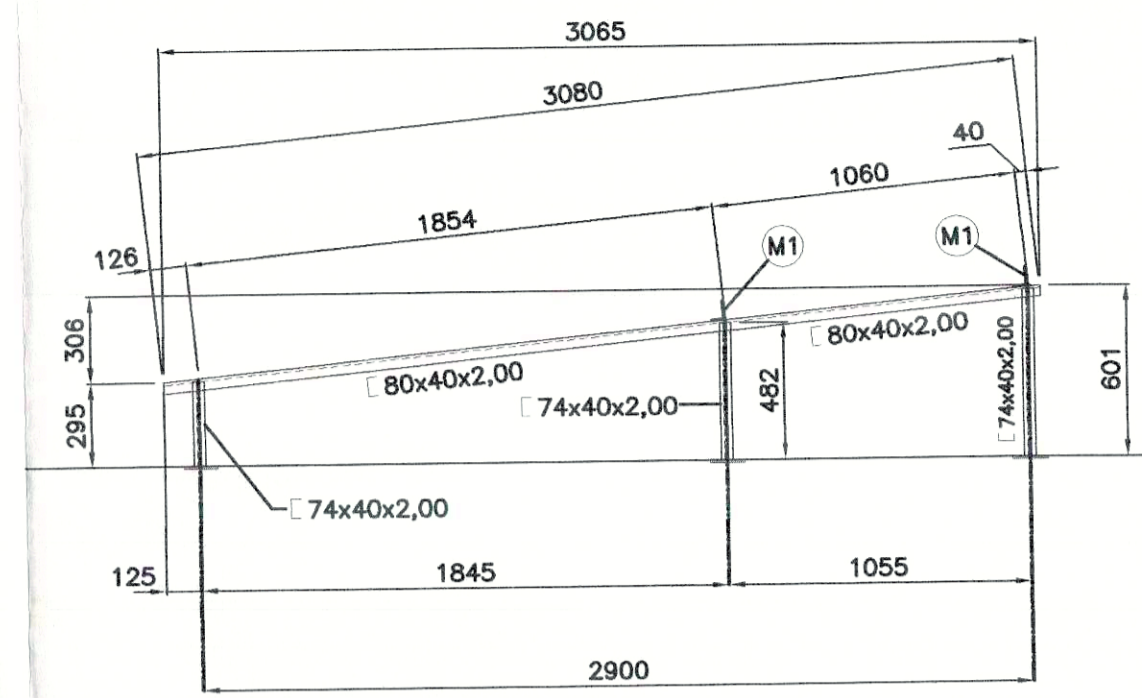
LINHA	POS	PERFIL	ESPECIFICAÇÃO	QUANT.	COMP. (mm)	PESO UNIT. (kg/m)	PESO TOTAL (kg)	AOÇO
01	Vigas	U	80x40x2,00	01	27.000	2,45	66,15	CSN-COR420
02	Vigas	U	74x40x2,00	01	27.000	2,36	63,72	CSN-COR420
03	Vigas	L	70x50x3,074	01	1.900	2,80	4,48	CSN-COR420
04						SOMA (kg)	134,35	

VEJA NOTAS GERAIS NA FOLHA 01

PREFEITURA		CREA	
		 	
		CBM/TO	
		PREFEITURA MUNICIPAL DE PALMAS SECRETARIA MUNICIPAL DE SAÚDE ASSESSORIA DE ARQUITETURA	
Título: PROJETO DE ESTRUTURA METÁLICA		Folha: 14/21	
Proprietário: SECRETARIA MUNICIPAL DE SAÚDE - SEMUS		Obra: UNIDADE DE PRONTO ATENDIMENTO - UPA	
Endereço: Qd. 103 Sul, Rua SO 07, Lote 03 - Palmas/TO		Endereço: ARNO 21, AV. LO 06, APM 02, PALMAS/TO	
ÁREAS		PROPRIETÁRIO: CNPJ: 1132040090001-71 AUTOR DO PROJETO: CREA/SP: 5061115722  SECRETARIA MUNICIPAL DE SAÚDE	
TERRENO: 5.031,38m ² ÁREA DE COBERTURA: 1.871,00m ²		RESPONSÁVEL TÉCNICO: CREA:  ENGENHEIRO CIVIL ROGERIO HAYOKOYAMA	
TX. DE OCUPAÇÃO: 39,76%		FIRMA RESPONSÁVEL: CREA:	
Escala: INDICADA	data: ABRIL/2011	Desenho: ROGÉRIO	Revisão:
CONTEÚDO: - DETALHE DAS VIGAS VB3/VB4/VB5		 sergiogoesmorteiro@hotmail.com (83) 8404.9601	



VIGAS VB6 (02x) & VB6A (01x)
ESCALA 1/25

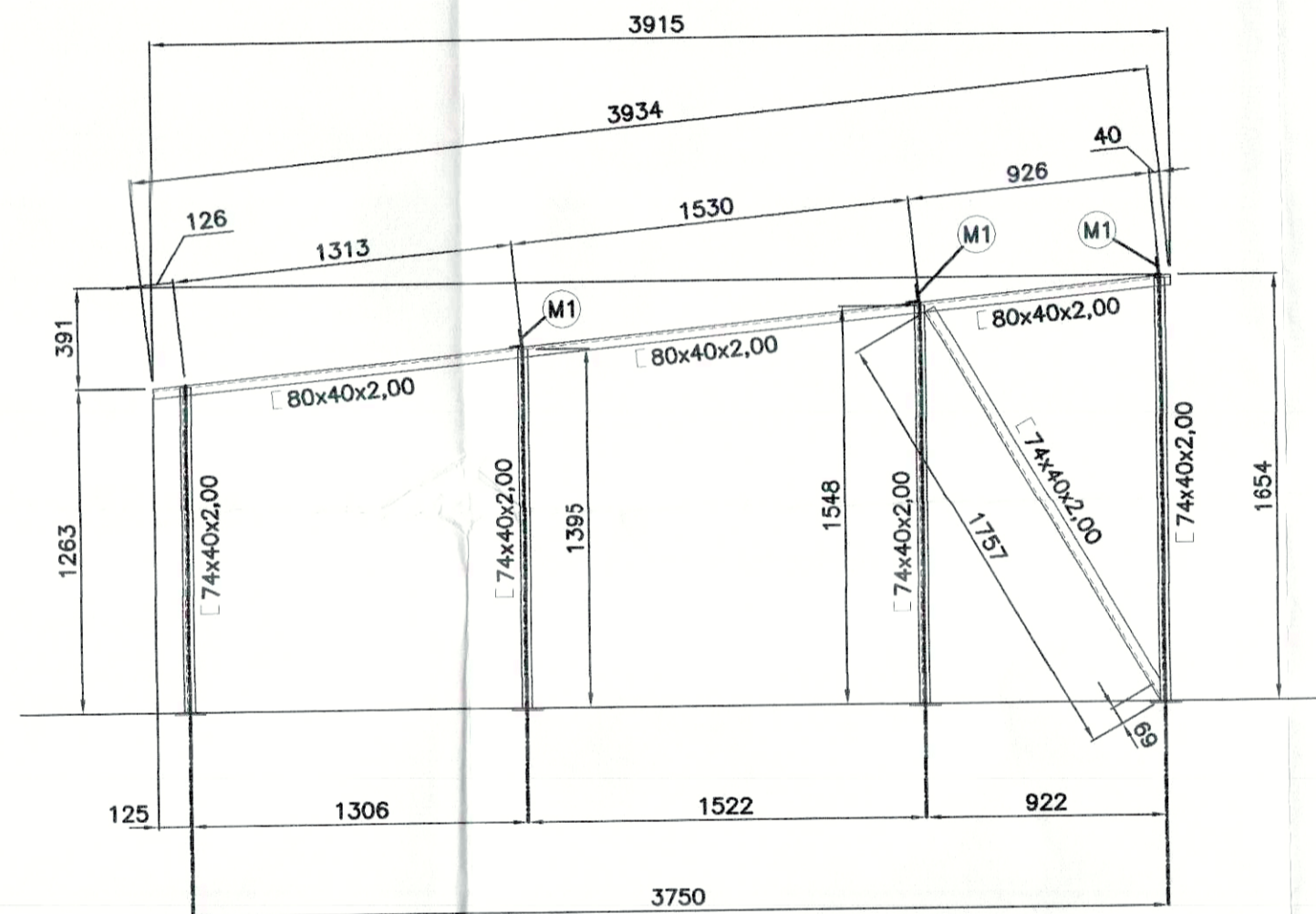


VIGA VB7 (01x)
ESCALA 1/25

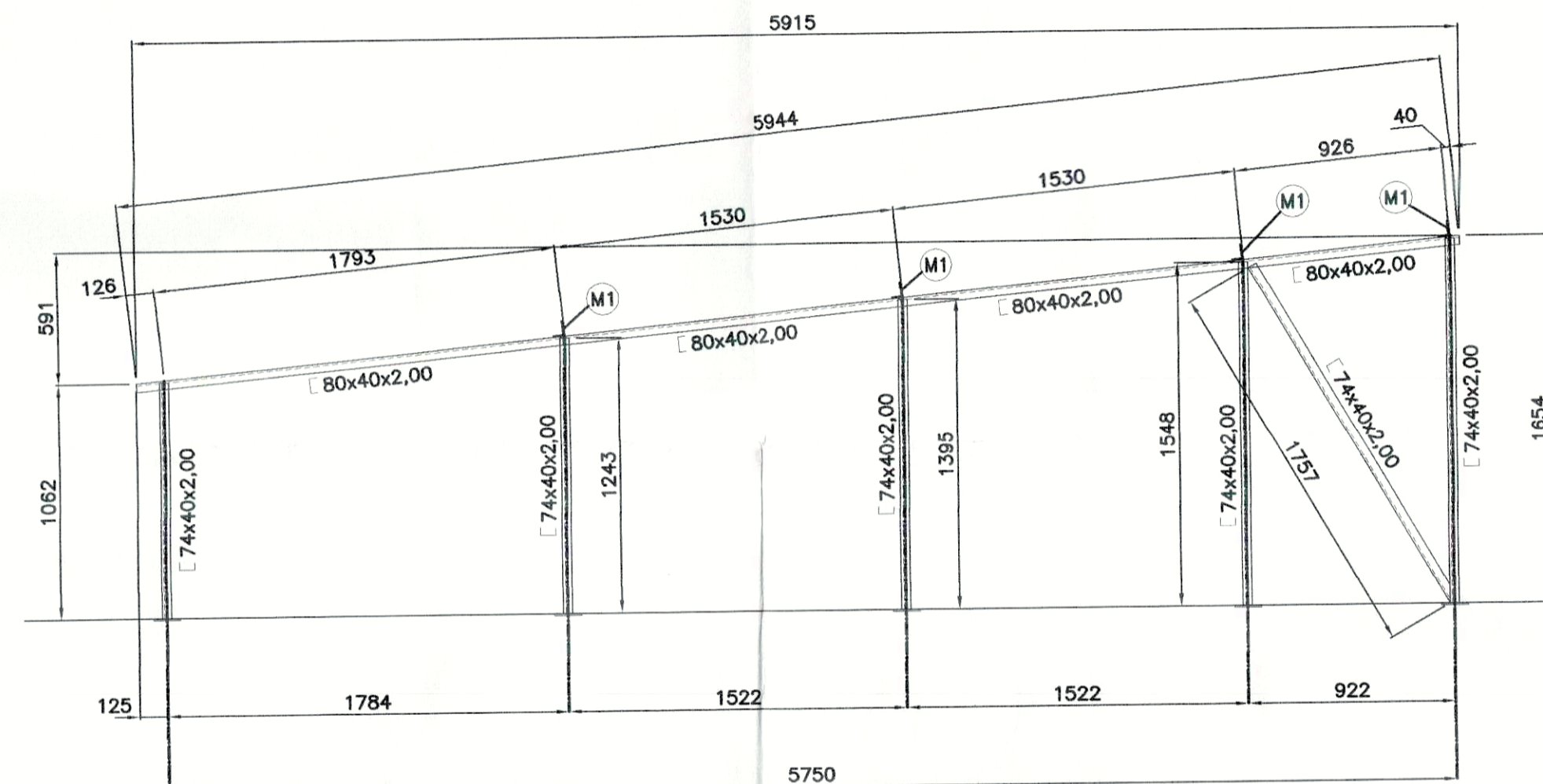
RESUMO DE MATERIAL DA FOLHA

LINHA	POS	PERFIL	ESPECIFICAÇÃO	QUANT.	COMP. (mm)	PESO UNIT. (kg/m)	PESO TOTAL (kg)	AÇO
01	Vigas	U	80x40x2,00	01	58.000	2,45	142,10	CSN-COR420
02	Vigas	U	74x40x2,00	01	62.000	2,36	146,32	CSN-COR420
03	Vigas	L	70x50x3,074	01	3.200	2,80	8,96	CSN-COR420
04						SOMA (kg)	297,38	

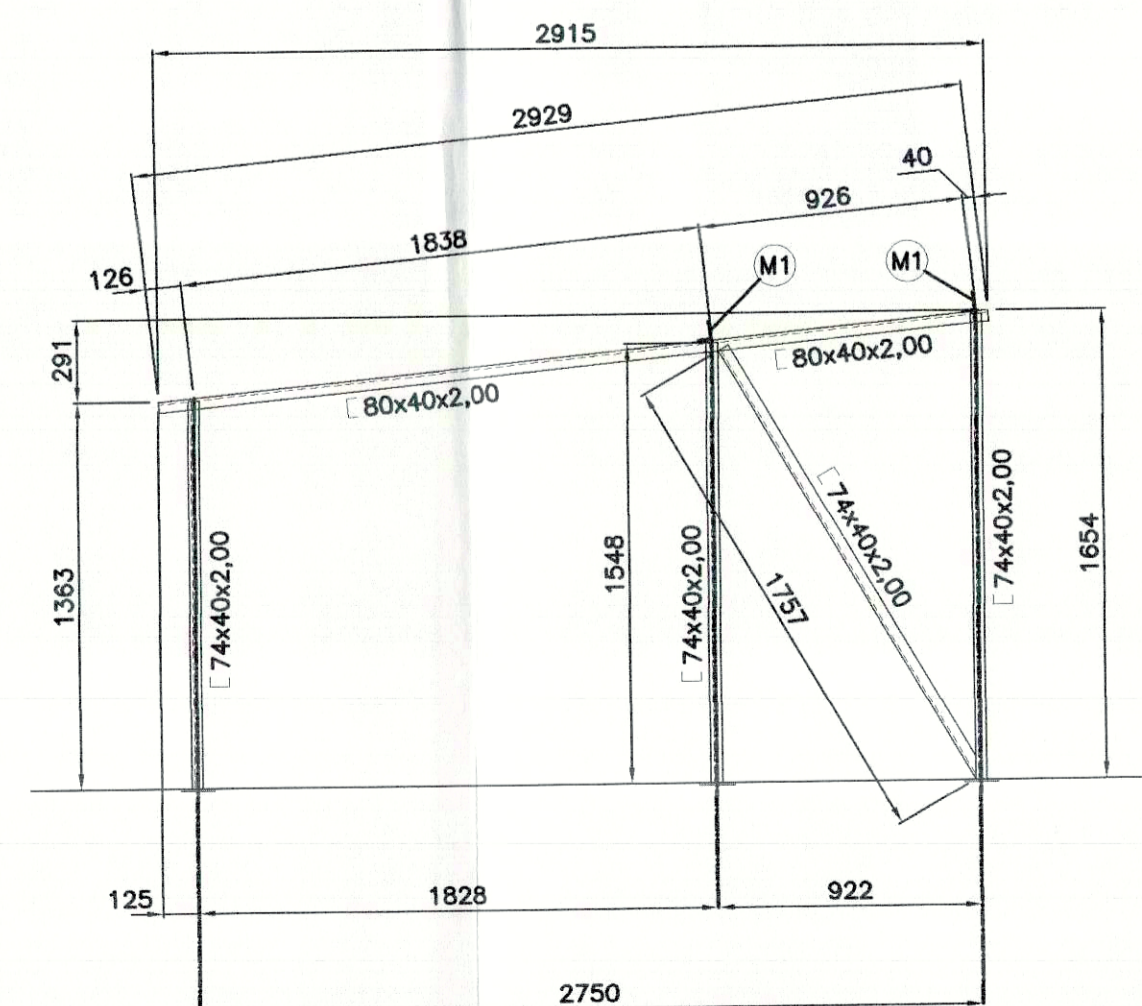
VEJA NOTAS GERAIS NA FOLHA 01



VIGA VB8 (01x)
ESCALA 1/25



VIGA VB9 (01x)
ESCALA 1/25



VIGA VB10 (01x)
ESCALA 1/25

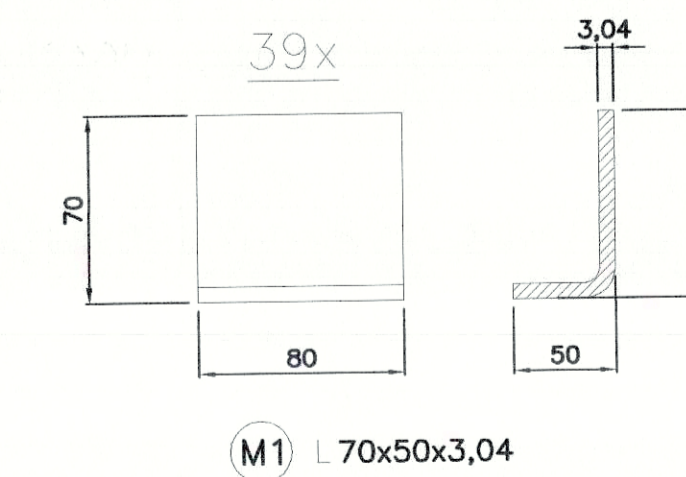
OBS. (SOLDAS E EMENDAS DAS VIGAS DA COBERTURA)

1-AS EMENDAS DAS BARRAS DESTAS VIGAS SERÃO COM SOLDA DE ENTALHE COM CHANFRÓ RETO, DE PENETRAÇÃO TOTAL E A ABERTURA DA RAIZ DEVERÁ SER DE 2,0mm. A SOLDA DEVERÁ FICAR 1,0mm SALIENTE EM RELAÇÃO A CHAPA DO PERFIL. AS CHAPAS DEVERÃO SER SOLDADAS POR DENTRO E POR FORA DO PERFIL.

2-AS VIGAS DEVERÃO SER FIXADAS NOS SEUS APOIOS ATRAVÉS DE SOLDA FEITA NA OBRA. SOLDAR TODO O CONTO RNO DE CONTATO DA VIGA COM O SEU APOIO, ATRAVÉS DE SOLDA DE FILET: DE 3,00mm DE ESPESURA FINAL.

3-SOLDAR OS SUPORTES DE TERÇA (M1) EM TODO CONTO RNO DE CONTATO COM AS VIGAS. A ESPESURA DO CORDÃO DE SOLDA DEVERÁ SER DE 3,0mm.

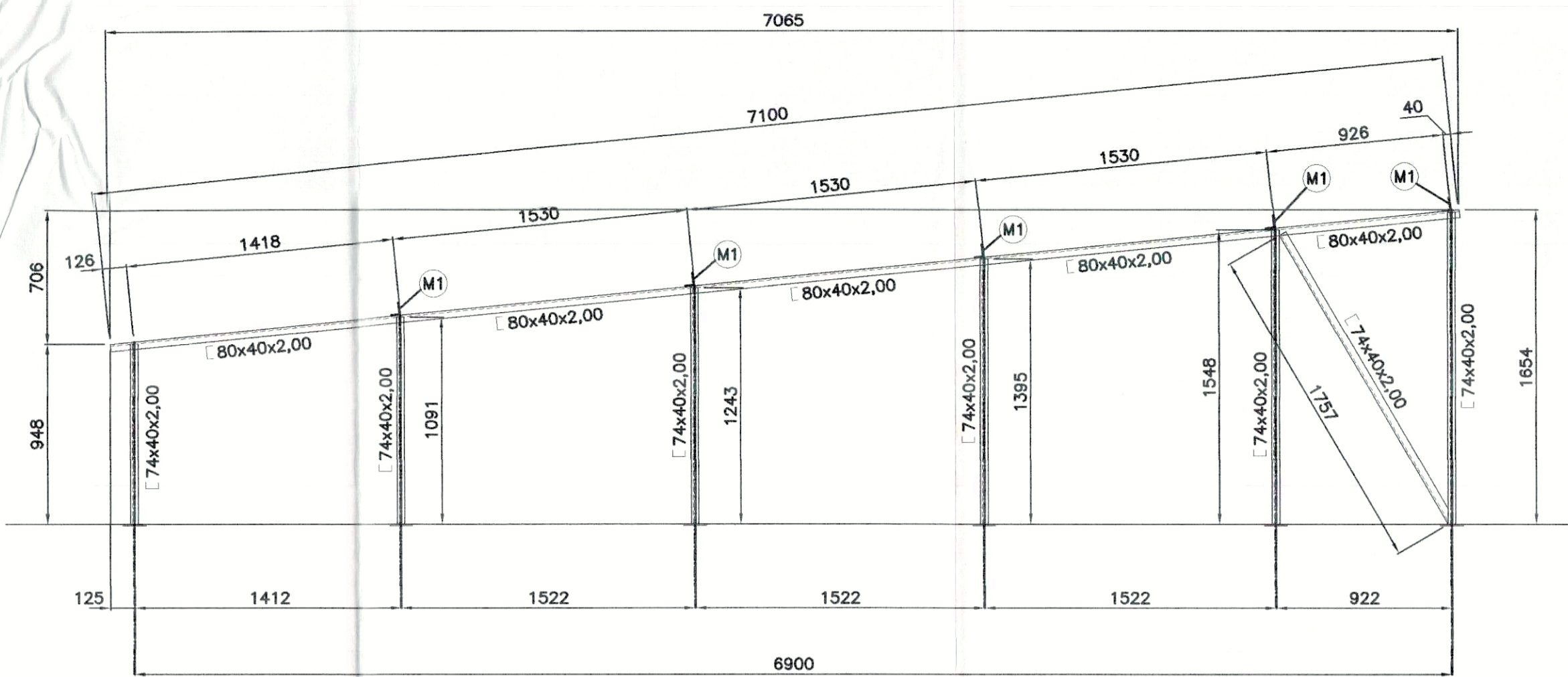
4-NAS PARTES "QUEIMADAS" COM A SOLDA, RETIRAR AS REBARBAS E RESTOS DE SOLDAS E REAPLICAR A PINTURA NA PEÇA.



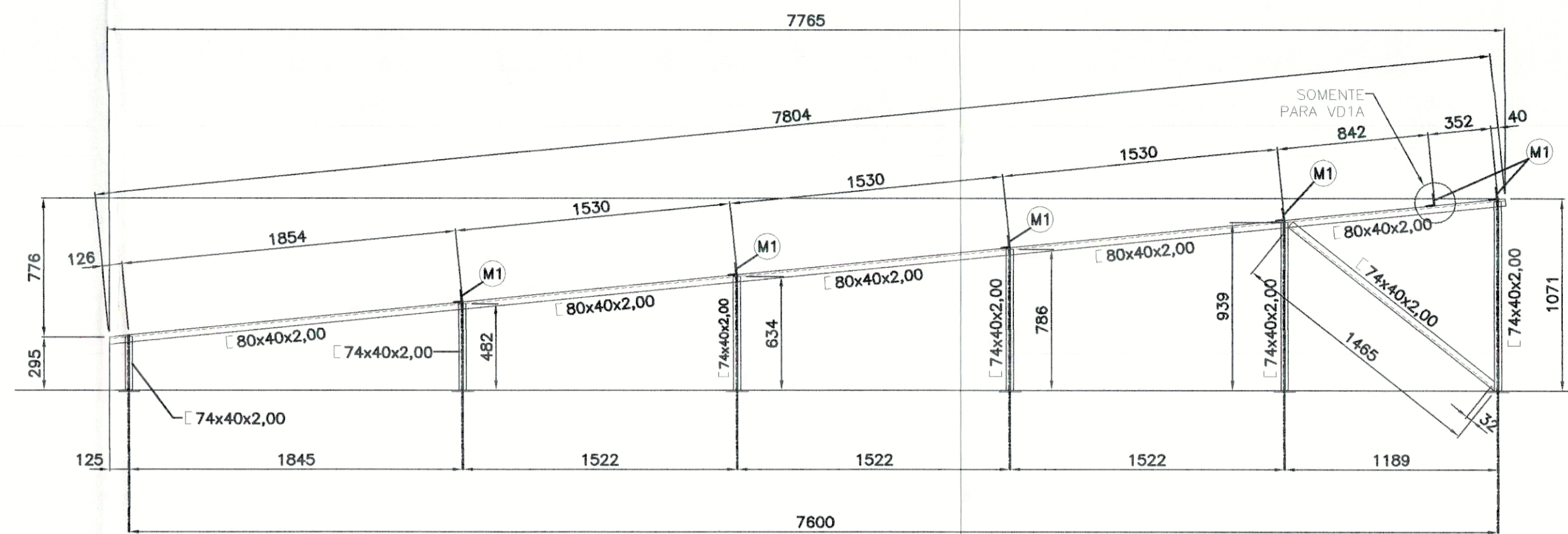
M1 L 70x50x3,04

PREFEITURA		CREA	
PREFEITURA MUNICIPAL DE PALMAS		SECRETARIA MUNICIPAL DE SAÚDE	
ASSESSORIA DE ARQUITETURA		CBM/TO	
		PREFEITURA MUNICIPAL DE PALMAS SECRETARIA MUNICIPAL DE SAÚDE ASSESSORIA DE ARQUITETURA	
Título: PROJETO DE ESTRUTURA METÁLICA		Folha: 15/21	
Proprietário: SECRETARIA MUNICIPAL DE SAÚDE - SEMUS		Obra: UNIDADE DE PRONTO ATENDIMENTO - UPA	
Endereço: Qd. 103 Sul, Rua SO 07, Lote 03 - Palmas/TO		Endereço: ARNO 21, AV. LO 06, APM 02 - PALMAS/TO	
ÁREAS		PROPRIETÁRIO	
TERRENO: 5.031,38m ²		 SECRETARIA MUNICIPAL DE SAÚDE	
ÁREA DE COBERTURA: 1.871,00m ²		AUTOR DO PROJETO ENGR. CIVIL ROGERIO ENYUKOYAMA	
TX. DE OCUPAÇÃO: 39,76%		RESPONSÁVEL TÉCNICO CREA:	
FIRMA RESPONSÁVEL CREA:		Revisão:	
Escala: INDICADA		data: ABRIL/2011	
Desenho: ROGERIO		Revisão:	
CONTEÚDO: - DETALHE DAS VIGAS VB6/VB6A/VB7/VB8/VB9/VB10			
 ENGENHARIA LTDA			
sergiogoesmonteiro@hotmail.com (33) 8404.9901			

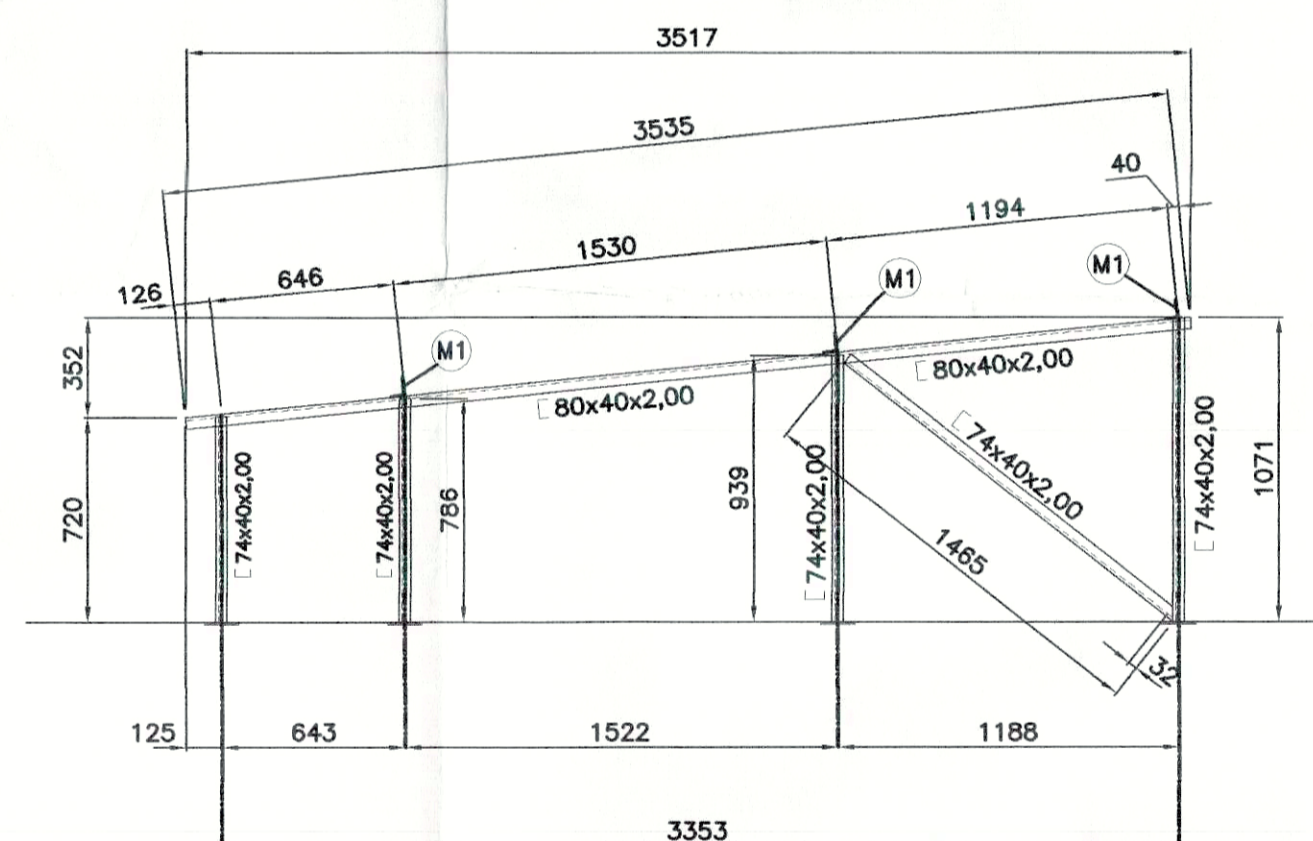
DOCUMENTO PROTEGIDO PELA LEI DE DIREITOS AUTORAIS. AMPARO LEGAL: RESOLUÇÕES 205 E 260 DO CONFEA.



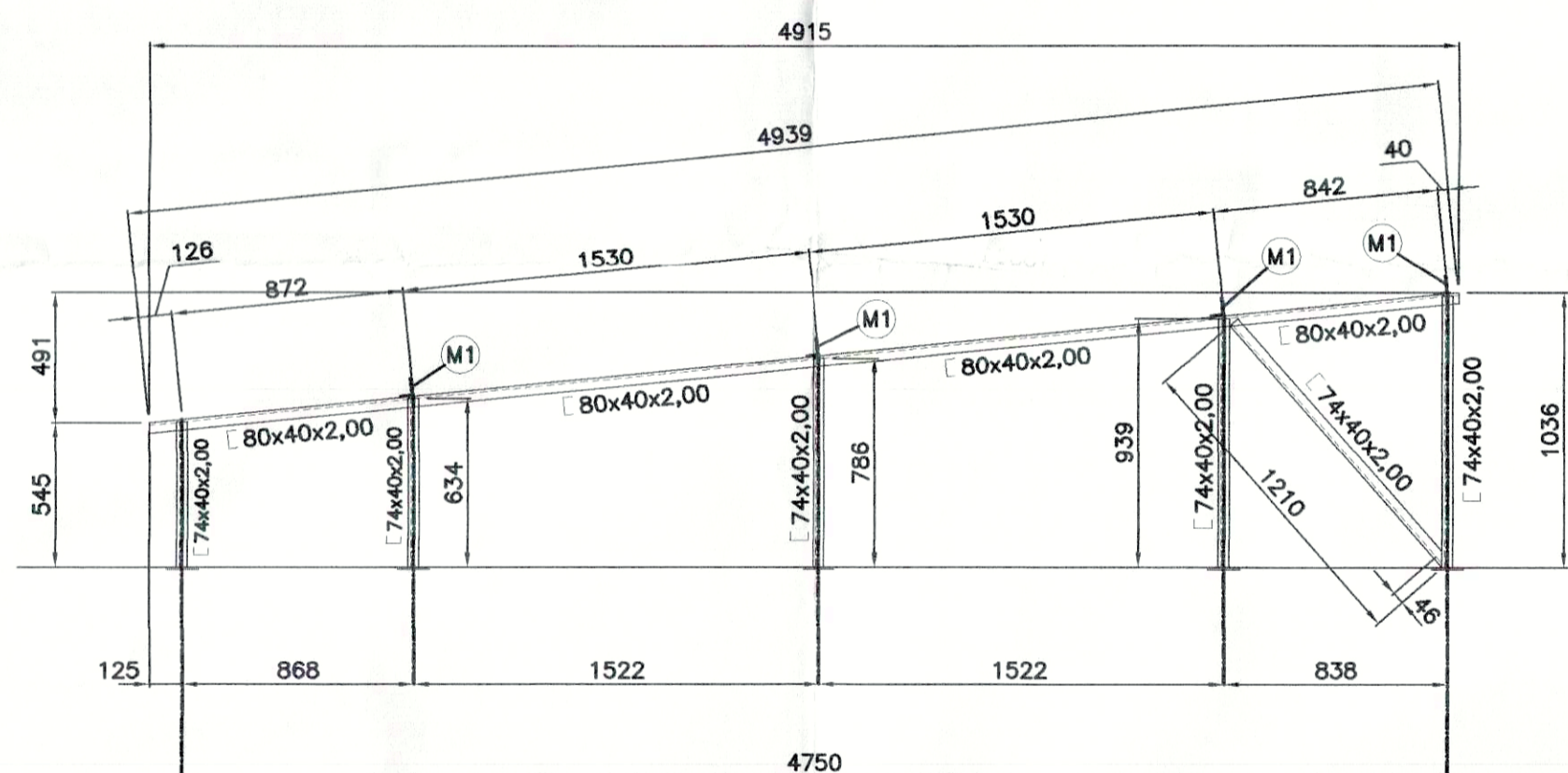
VIGA VB11 (02x)
ESCALA 1/25



VIGAS VD1 (04x) & VD1A (01x)
ESCALA 1/25



VIGA VD2 (01x)
ESCALA 1/25



VIGA VD3 (01x)
ESCALA 1/25

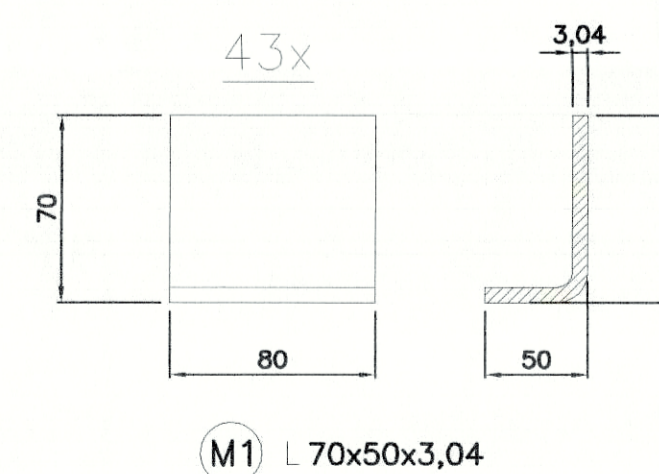
OBS. (SOLDAS E EMENDAS DAS VIGAS DA COBERTURA)

1-AS EMENDAS DAS BARRAS DESTAS VIGAS SERÃO COM SOLDA DE ENTALHE COM CHANFRO RETO, DE PENETRAÇÃO TOTAL E A ABERTURA DA RAIZ DEVERÁ SER DE 2,0mm. A SOLDA DEVERÁ FICAR 1,0mm SALIENTE EM RELAÇÃO A CHAPA DO PERFIL. AS CHAPAS DEVERÃO SER SOLDADAS POR DENTRO E POR FORA DO PERFIL.

2-AS VIGAS DEVERÃO SER FIXADAS NOS SEUS APOIOS ATRAVÉS DE SOLDA FEITA NA OBRA. SOLDAR TODO O CONTO RNO DE CONTATO DA VIGA COM O SEU APOIO, ATRAVÉS DE SOLDA DE FILETE DE 3,00mm DE ESPESURA FINAL.

3-SOLDAR OS SUPORTES DE TERÇA (M1) EM TODO CONTO RNO DE CONTATO COM AS VIGAS. A ESPESURA DO CORDÃO DE SOLDA DEVERÁ SER DE 3,0mm.

4-NAS PARTES "QUEIMADAS" COM A SOLDA, RETIRAR AS REBARBAS E RESTOS DE SOLDAS E REAPLICAR A PINTURA NA PEÇA.

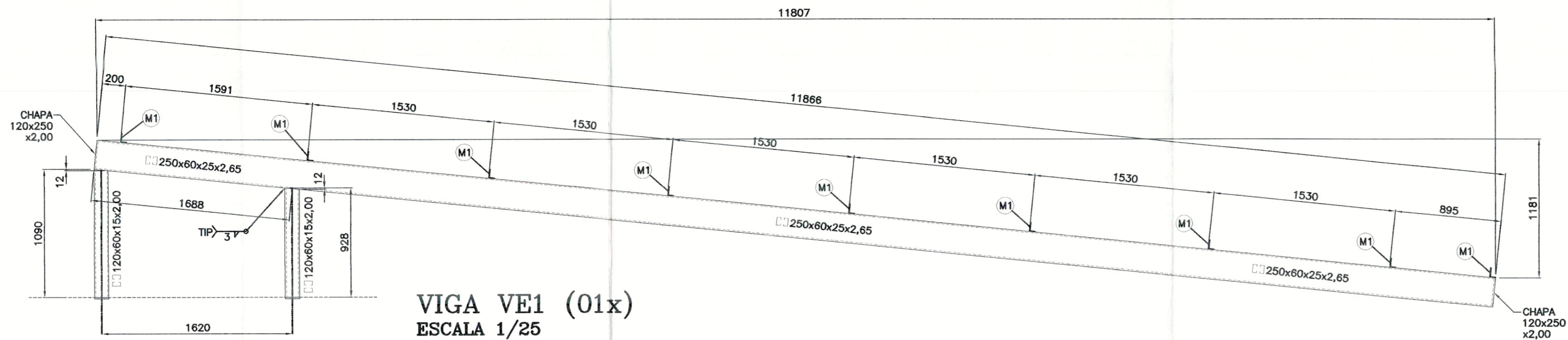


RESUMO DE MATERIAL DA FOLHA

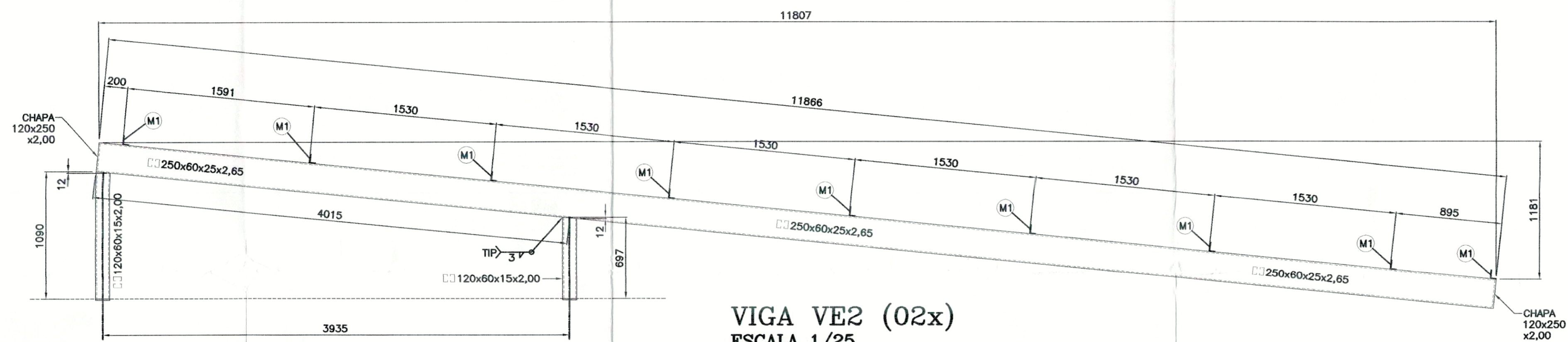
LINHA	POS	PERFIL	ESPECIFICAÇÃO	QUANT.	COMP. (mm)	PESO UNIT. (kg/m)	PESO TOTAL (kg)	AÇO
01	Vigas	U	80x40x2,00	01	63.000	2,45	154,35	CSN-COR420
02	Vigas	U	74x40x2,00	01	60.000	2,26	141,60	CSN-COR420
03	Vigas	L	70x50x3,04	01	3.500	2,80	9,80	CSN-COR420
04						SOMA (kg)	305,75	

VEJA NOTAS GERAIS NA FOLHA 01

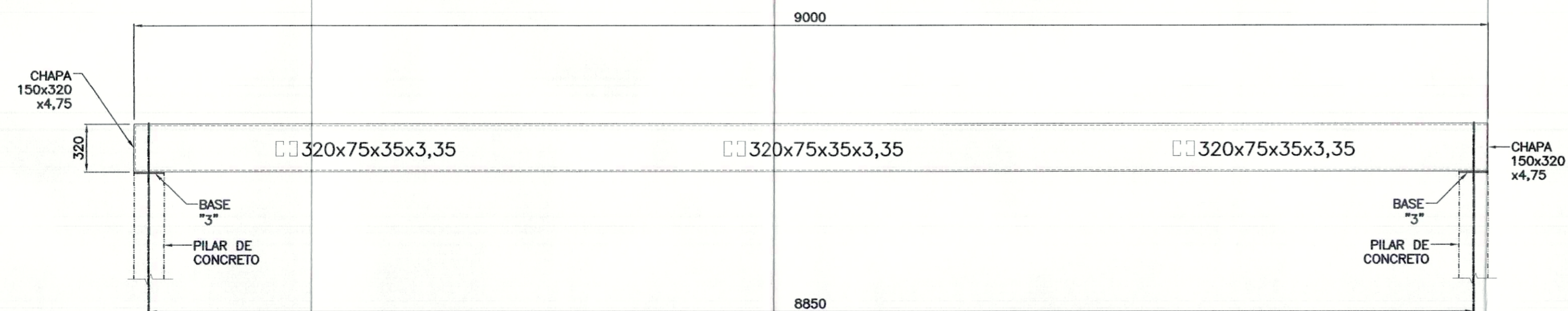
PREFEITURA		CREA	
		CBM/TO	
		PREFEITURA MUNICIPAL DE PALMAS SECRETARIA MUNICIPAL DE SAÚDE ASSESSORIA DE ARQUITETURA	
Título: PROJETO DE ESTRUTURA METÁLICA		Folha: 16/21	
Proprietário: SECRETARIA MUNICIPAL DE SAÚDE - SEMUS Endereço: Qd. 103 Sul, Rua SO 07, Lote 03 - Palmas/TO		Obra: UNIDADE DE PRONTO ATENDIMENTO - UPA Endereço: ARNO 21, AV-LO 06, APM 02, PALMAS/TO	
ÁREAS CREA/SP 113204000001-71		PROPRIETÁRIO AUTOR DO PROJETO CREA/SP 5061115722	
TERRENO: 5.031,38m2 ÁREA DE COBERTURA: 1.871,00m2		SECRETARIA MUNICIPAL DE SAÚDE ENG. CAIO ROBERIO FUJIYOKOYAMA	
TX. DE OCUPAÇÃO: 39,78%		RESPONSÁVEL TÉCNICO CREA: FIRMA RESPONSÁVEL CREA:	
Escala: INDICADA	data: ABRIL/2011	Desenho: ROGÉRIO	Revisão:
CONTEÚDO: - DETALHE DAS VIGAS VB11/VD1/VD1A/VD2/VD3		 sergiogoesmonteiro@hotmail.com (63) 8404.9901	



VIGA VE1 (01x)
ESCALA 1/25



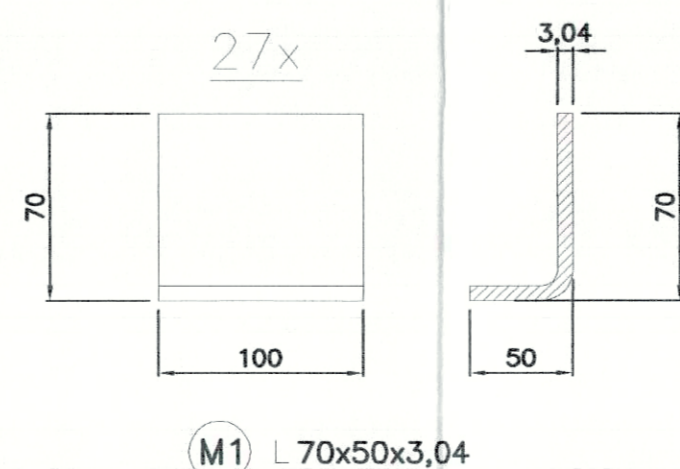
VIGA VE2 (02x)
ESCALA 1/25



VIGA VE3 (01x)
ESCALA 1/25

OBS. (SOLDAS E EMENDAS DAS VIGAS DA COBERTURA)

- 1-AS EMENDAS DAS BARRAS DESTAS VIGAS SERÃO COM SOLDA DE ENTALHE COM CHANFRE RETO, DE PENETRAÇÃO TOTAL E A ABERTURA DA RAIZ DEVERÁ SER DE 2,0mm. A SOLDA DEVERÁ FICAR 1,0mm SALIENTE EM RELAÇÃO A CHAPA DO PERFIL. AS CHAPAS DEVERÃO SER SOLDADAS POR DENTRO E POR FORA DO PERFIL.
- 2-AS VIGAS DEVERÃO SER FIXADAS NOS SEUS APOIOS ATRAVÉS DE SOLDA FEITA NA OBRA. SOLDAR TODO O CONTO RNO DE CONTATO DA VIGA COM O SEU APOIO, ATRAVÉS DE SOLDA DE FILETE DE 3,00mm DE ESPESURA FINAL.
- 3-SOLDAR OS SUPORTES DE TERÇA (M1) EM TODO CONTO RNO DE CONTATO COM AS VIGAS. A ESPESURA DO CORDÃO DE SOLDA DEVERÁ SER DE 3,0mm.
- 4-VIGAS EM BALANÇO DEVERÃO SER SOLDADAS OBRIGATORIAMENTE EM TODO O CONTO RNO DE CONTATO COM O SEU APOIO E A ESPESURA DA SOLDA DEVERÁ SER 2,0mm MAIOR QUE A ESPESURA DA CHAPA DA VIGA.
- 5-NAS PARTES "QUEIMADAS" COM A SOLDA, RETIRAR AS REBARBAS E RESTOS DE SOLDAS E REPLICAR A PINTURA NA PEÇA.
- 6-FECHAMENTO DE PERFIS : SOLDAR UM FILETE DE 50mm A CADA 200mm. ESPESURA DO FILETE=3,00mm.



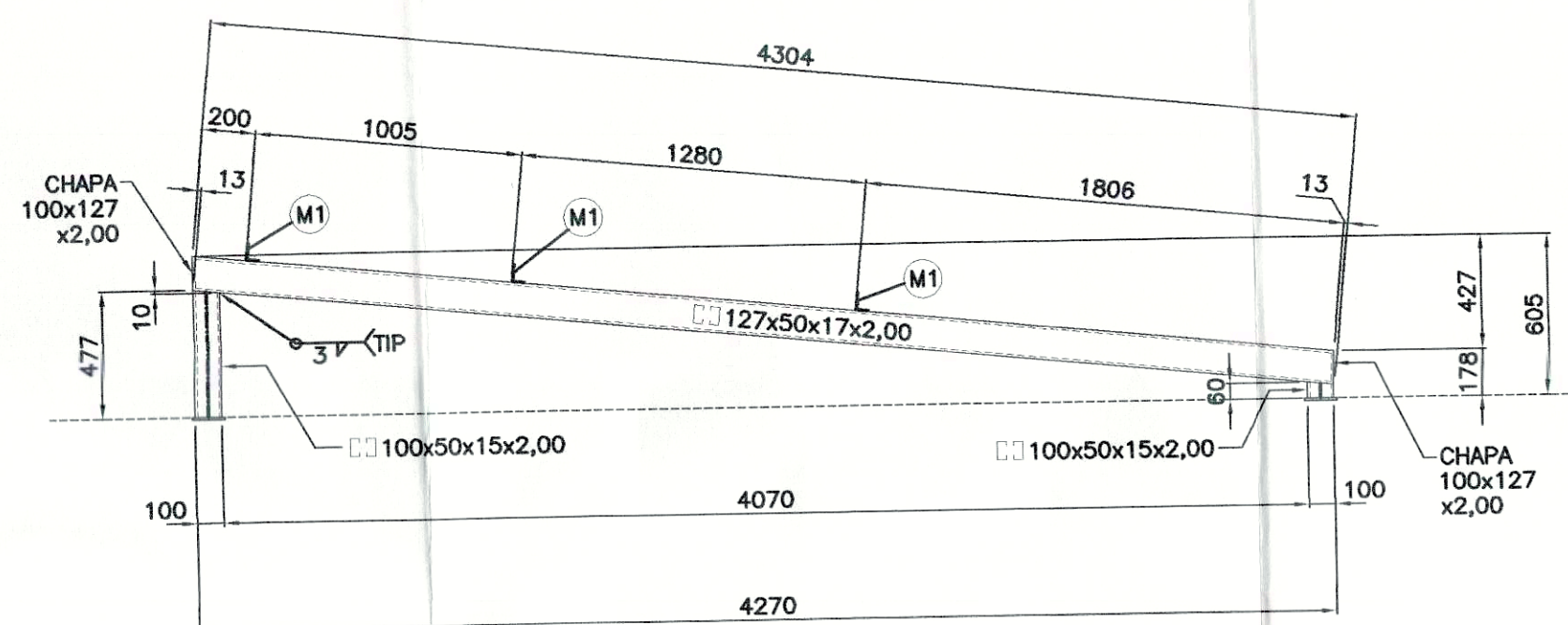
RESUMO DE MATERIAL DA FOLHA

LINHA	POS	PERFIL	ESPECIFICAÇÃO	QUANT.	COMP. (mm)	PESO UNIT. (kg)	PESO TOTAL (kg)	AÇO
01	Vigas	U Enr	320x75x35x3,35	01	18.000	13,85	249,30	CSN-COR420
02	Vigas	U Enr	250x60x25x2,65	01	72.000	8,52	613,44	CSN-COR420
03	Vigas	U Enr	120x60x15x2,00	01	12.000	4,12	49,44	CSN-COR420
04	Vigas	L	70x50x3,04	01	2.700	2,80	7,56	CSN-COR420
05	Vigas	CH	120x250x2,00	06	-	0,48	2,88	CSN-COR420
06	Vigas	CH	150x320x4,75	02	-	1,80	3,60	CSN-COR420
07						SOMA (kg)	926,22	

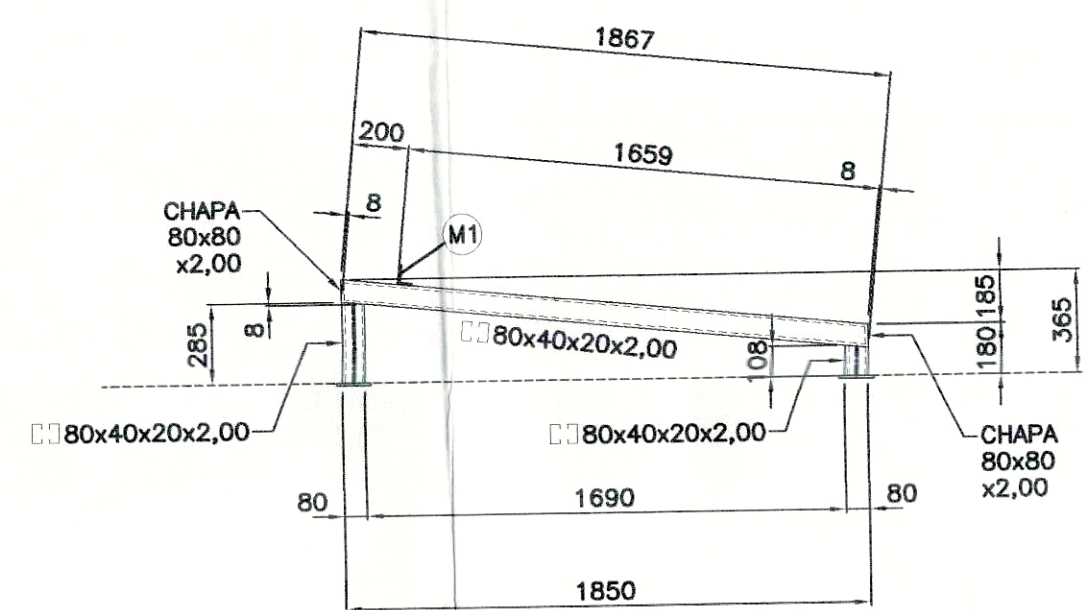
VEJA NOTAS GERAIS NA FOLHA 01

PREFEITURA	CREA
	SEMUS/SQF FIS SEMUS-DAP 119
	CBM/TO

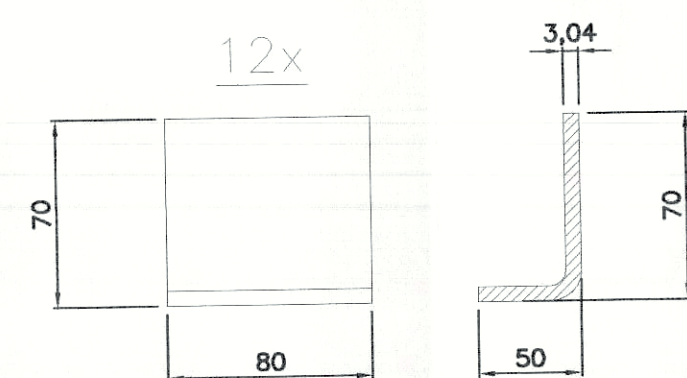
		PREFEITURA MUNICIPAL DE PALMAS SECRETARIA MUNICIPAL DE SAÚDE ASSESSORIA DE ARQUITETURA
Título: PROJETO DE ESTRUTURA METÁLICA		Folha: 17/21
Proprietário: SECRETARIA MUNICIPAL DE SAÚDE - SEMUS Endereço: Qd. 103 Sul, Rua SO 07, Lote 03 - Palmas/TO		Outra: UNIDADE DE PRONTO ATENDIMENTO - UPA Endereço: ARNO 21, AV. LO 06, APM 02, PALMAS/TO
ÁREAS	PROPRIETÁRIO CHPJ: 113204000001-71 AUTOR DO PROJETO CREA/SP 5061115722	 SECRETARIA MUNICIPAL DE SAÚDE
TERRENO: 5.031,38m2 ÁREA DE COBERTURA: 1.871,00m2	RESPONSÁVEL TÉCNICO CREA:	 ENG. CIVIL ROGÉRIO EIJI YOKOYAMA
TX. DE OCUPAÇÃO: 39,76%	FIRMA RESPONSÁVEL CREA:	
Escala: INDICADA	data: ABRIL/2011	Desenho: ROGÉRIO
CONTEÚDO: - DETALHE DAS VIGAS VE1/VE2/VE3		 sergiogoesmonteiro@hotmail.com (63) 8404.9901



VIGA VF1 (03x)
ESCALA 1/25



VIGA VG1 (03x)
ESCALA 1/25



M1 L 70x50x3,04

OBS. (SOLDAS E EMENDAS DAS VIGAS DA COBERTURA)

- 1-AS EMENDAS DAS BARRAS DESTAS VIGAS SERÃO COM SOLDA DE ENALHE COM CHANFRO RETO, DE PENETRAÇÃO TOTAL E A ABERTURA DA RAIZ DEVERÁ SER DE 2,0mm. A SOLDA DEVERÁ FICAR 1,0mm SALIENTE EM RELAÇÃO A CHAPA DO PERFIL. AS CHAPAS DEVERÃO SER SOLDADAS POR DENTRO E POR FORA DO PERFIL.
- 2-AS VIGAS DEVERÃO SER FIXADAS NOS SEUS APOIOS ATRAVÉS DE SOLDA FEITA NA OBRA. SOLDAR TODO O CONTO RNO DE CONTATO DA VIGA COM O SEU APOIO, ATRAVÉS DE SOLDA DE FILETE DE 3,00mm DE ESPESURA FINAL.
- 3-SOLDAR OS SUPORTES DE TERÇA (M1) EM TODO CONTO RNO DE CONTATO COM AS VIGAS. A ESPESURA DO CORDÃO DE SOLDA DEVERÁ SER DE 3,0mm.
- 4-VIGAS EM BALANÇO DEVERÃO SER SOLDADAS OBRIGATORIAMENTE EM TODO O CONTO RNO DE CONTATO COM O SEU APOIO E A ESPESURA DA SOLDA DEVERÁ SER 2,0mm MAIOR QUE A ESPESURA DA CHAPA DA VIGA.
- 5-NAS PARTES "QUEIMADAS" COM A SOLDA. RETIRAR AS REBARBAS E RESTOS DE SOLDAS E REAPLICAR A PINTURA NA PEÇA.
- 6-FECHAMENTO DE PERFIS : SOLDAR UM FILETE DE 50mm A CADA 200mm. ESPESURA DO FILETE=3,00mm.

RESUMO DE MATERIAL DA FOLHA

LINHA	POS	PERFIL	ESPECIFICAÇÃO	QUANT.	COMP. (mm)	PESO UNIT. (kg/m)	PESO TOTAL (kg)	AÇO
01	Vigas	U Enr	127x50x17x2,00	01	26.000	3,98	103,48	CSN-COR420
02	Vigas	U Enr	100x50x15x2,00	01	3.500	3,49	12,22	CSN-COR420
03	Vigas	U Enr	80x40x20x2,00	01	14.000	3,02	42,28	CSN-COR420
04	Vigas	L	70x50x3,04	01	1.000	2,80	2,80	CSN-COR420
05	Vigas	CH	100x127x2,00	06	-	0,20	1,20	CSN-COR420
06	Vigas	CH	80x80x2,00	06	-	0,11	0,66	CSN-COR420
07						SOMA (kg)	162,64	

VEJA NOTAS GERAIS NA FOLHA 01

PREFEITURA	CREA	SEMUS/INGGP Fls. 120 SEMUS-DAP Fls. 120
	CBM/TO	
		PREFEITURA MUNICIPAL DE PALMAS SECRETARIA MUNICIPAL DE SAÚDE ASSESSORIA DE ARQUITETURA
Título: PROJETO DE ESTRUTURA METÁLICA		Folha: 18/21
Proprietário: SECRETARIA MUNICIPAL DE SAÚDE - SEMUS Endereço: Qd. 103 Sul, Rua SO 07, Lote 03 - Palmas/TO		Obra: UNIDADE DE PRONTO ATENDIMENTO - UPA Endereço: ARNO 21, AV. LO 06, APM 02, PALMAS/TO
ÁREAS	PROPRIETÁRIO	SECRETARIA MUNICIPAL DE SAÚDE
TERRENO: 5.031,38m ² ÁREA DE COBERTURA 1.871,00m ²	CNPJ: 113204000001-71 AUTOR DO PROJETO: GREAS/SP 50811157/22 RESPONSÁVEL TÉCNICO: CREA:	 J. ENG. CIVIL REG. Nº 11.157/22
TX. DE OCUPAÇÃO: 39,78%	FIRMA RESPONSÁVEL CREA:	
Escala: INDICADA	data: ABRIL/2011	Desenho: ROGÉRIO
CONTEÚDO: - DETALHE DAS VIGAS VF1 / VG1		 sergiogoesmonteiro@hotmail.com (63) 8404.9901

